

**Profec Końcówka do węża
mosiądz 3/8" x 8 mm GZ x
podłączenie węża 30bar
(0411753)**



SPECYFIKACJE TECHNICZNE

Materiał	mosiądz
Połączenie	GZ x podłączenie węża
Ciśnienie	30 bar
Maks. temperatura	120 °C
Rozmiar	3/8" x 8 mm
Maks. temperatura	120 °C
Klucz do nakrętek	18

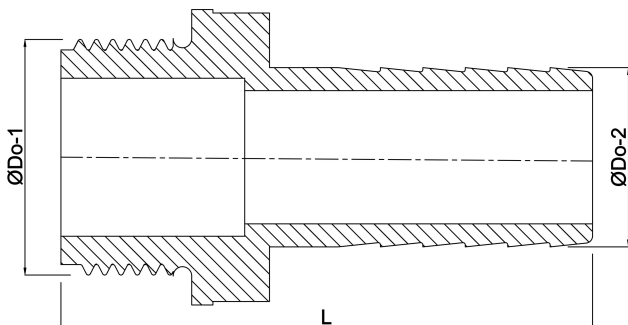
WYMIARY

Dq-2	6.4 mm
F-1	9 mm
L	38 mm
Lb	38 mm
Lq-2	15 mm
Nq-2	3
P-1	15 mm
ØDi-1	11 mm

ØDi-2 5 mm

ØDo-1 3/8 "

ØDo-2 8 mm



Wygenerowano w dniu: 23.05.2026

Bevo Poland Sp. z o.o.
ul. Logistyczna 5
Dąbrówka
62-070 Dopiewo
Polska
+48 61 641 41 02
info@bevo.pl
<http://www.bevo.com>