

VDL Śrubunek PVC-U 1 1/2" x 50 mm GW x KW 10bar szary typ A (7002858)



VL Van de Lande

SPECYFIKACJE TECHNICZNE

Kolor szary

Typ A

Materiał PVC-U

Materiał uszczelnienia EPDM

Połączenie GW x KW

Rozmiar 1 1/2" x 50 mm

Ciśnienie 10 bar

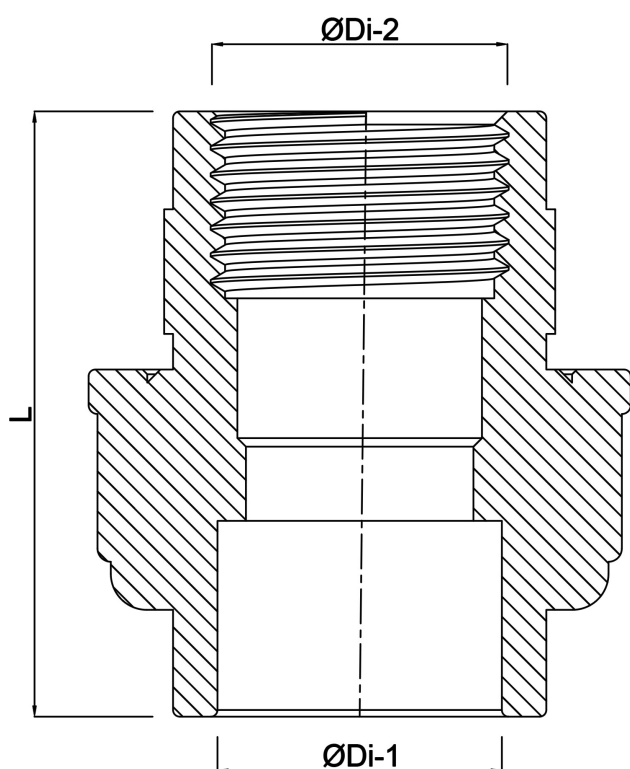
WYMIARY

F-2 23 mm

L 85 mm

ØDi-1 50 mm

ØDi-2 1 1/2 "



Wygenerowano w dniu: 24.05.2026

Bevo Poland Sp. z o.o.
ul. Logistyczna 5
Dąbrówka
62-070 Dopiewo
Polska
+48 61 641 41 02
info@bevo.pl
<http://www.bevo.com>