

**Profec Zasuwa żeliwo GG 25  
DN300 kołnierz DIN 10bar  
DN300 czarny PN10 typ 200/N  
(7036478)**



# SPECYFIKACJE TECHNICZNE

Kolor czarny

Typ 200/N

Materiał żeliwo GG 25

Zabezpieczenie powierzchni

Obsługa pokrętło

Kolor uchwytu czarny

Materiał rączki żeliwo

Materiał zawór żeliwo

Materiał trzpienia stal nierdzewna

Materiał uszczelnienia mosiądz

Materiał obudowy żeliwo GG 25

Materiał uszczelnienia metal

Połączenie kołnierz DIN

Maks. temperatura 100 °C

Kołnierz wg DIN DIN 2501/PN10

Ciśnienie 10 bar

Rozmiar DN300

Kołnierz PN10

Śred. podziałowa 400 mm

Ilość otworów 12

## WYMIARY

Ct-1 730 mm

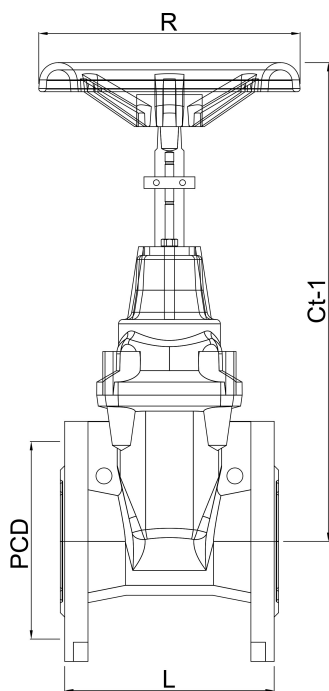
Długość budowy din 3352/2c/f4

L 270 mm

L 270 mm

PCD 400 mm

R 320 mm



# INFORMACJE O PRODUKCIE

Zasuwa żeliwna z metalowym gniazdem i niewznoszącym się trzpieniem.

**Wygenerowano w dniu: 01.05.2026**

Bevo Poland Sp. z o.o.  
ul. Logistyczna 5  
Dąbrówka  
62-070 Dopiewo  
Polska  
+48 61 641 41 02  
[info@bevo.pl](mailto:info@bevo.pl)  
<http://www.bevo.com>