

VDL Kolano 90° PVC-U 50 mm x 40/50 mm KW x KW/KZ 10bar szary (7018130)



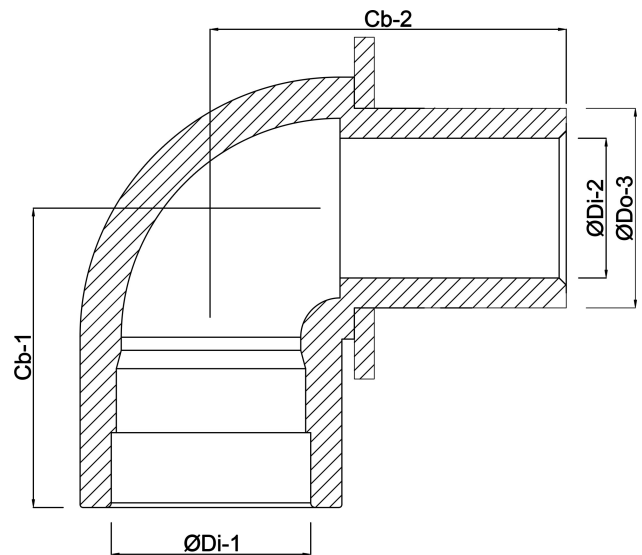
VDL Van de Lande

SPECYFIKACJE TECHNICZNE

Kolor	szary
Materiał	PVC-U
Połączenie	KW x KW/KZ
Ciśnienie	10 bar
Rozmiar	50 mm x 40/50 mm

WYMIARY

Cb-1	61 mm
Cb-2	64 mm
ØDi-1	50 mm
ØDi-2	40 mm
ØDo-1	50 mm
ØDo-3	50 mm



Wygenerowano w dniu: 25.05.2026

Bevo Poland Sp. z o.o.
ul. Logistyczna 5
Dąbrówka
62-070 Dopiewo
Polska
+48 61 641 41 02
info@bevo.pl
<http://www.bevo.com>