

**VDL Mufa redukcyjna PVC-U 90  
mm x 63 mm KW 10bar szary  
typ wykonana z rury (7002462)**



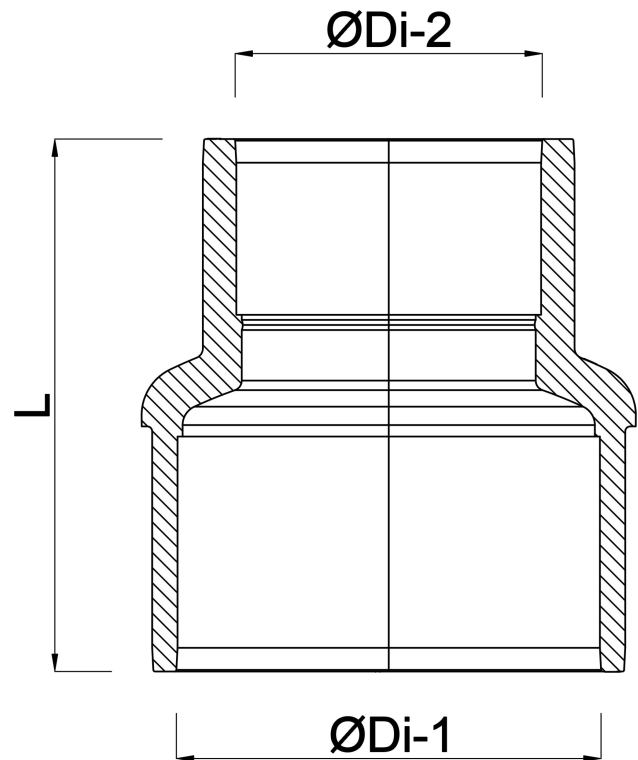
**V-L Van de Lande**

# SPECYFIKACJE TECHNICZNE

Kolor	szary
Typ	wykonana z rury
Materiał	PVC-U
Rozmiar	90 mm x 63 mm
Połączenie	KW
Ciśnienie	10 bar

# WYMIARY

Forma	formowana ręcznie
L	148 mm
P-1	53 mm
P-2	40 mm
ØDi-1	90 mm
ØDi-2	63 mm



**Wygenerowano w dniu: 24.05.2026**

Bevo Poland Sp. z o.o.  
ul. Logistyczna 5  
Dąbrówka  
62-070 Dopiewo  
Polska  
+48 61 641 41 02  
[info@bevo.pl](mailto:info@bevo.pl)  
<http://www.bevo.com>