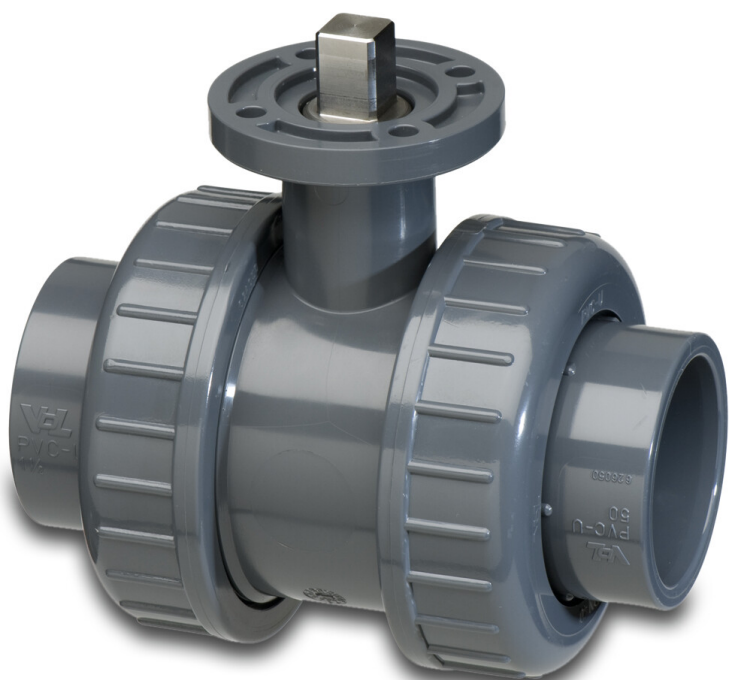


VDL Zawór kulowy PVC-U 50 mm KW 16bar szary typ ISO-TOP (7018374)



VDL Van de Lande

SPECYFIKACJE TECHNICZNE

Kolor szary

Typ ISO-TOP

Materiał PVC-U

Materiał uszczelnienia EPDM

Połączenie KW

Zakres temperatur 0°C - 60°C

Ciśnienie 16 bar

Rozmiar 50 mm

WYMIARY

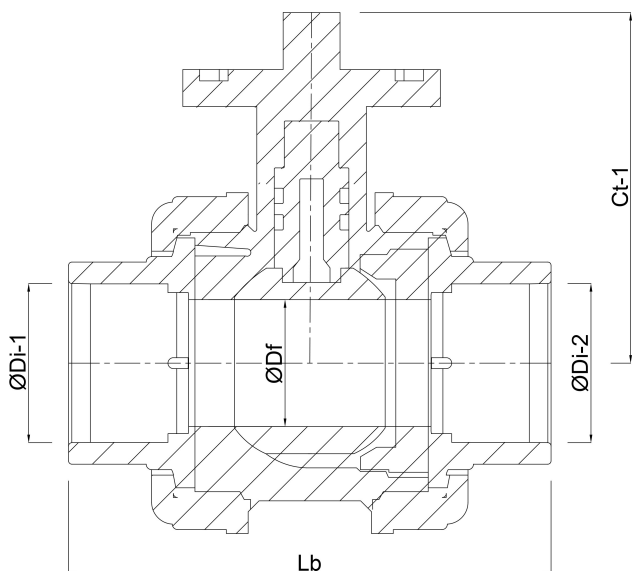
Ct-1 100.5 mm

Lb 148 mm

ØDf 40 mm

ØDi-1 50 mm

ØDi-2 50 mm



Wygenerowano w dniu: 25.05.2026

Bevo Poland Sp. z o.o.
ul. Logistyczna 5
Dąbrówka
62-070 Dopiewo
Polska
+48 61 641 41 02
info@bevo.pl
<http://www.bevo.com>