

**VDL Mufa przejściowa PVC-U
20 mm x 1/2" tuleja x GW 10bar
szary (7018170)**



V-L Van de Lande

SPECYFIKACJE TECHNICZNE

Kolor szary

Materiał PVC-U

Połączenie tuleja x GW

Ciśnienie 10 bar

Rozmiar 20 mm x 1/2"

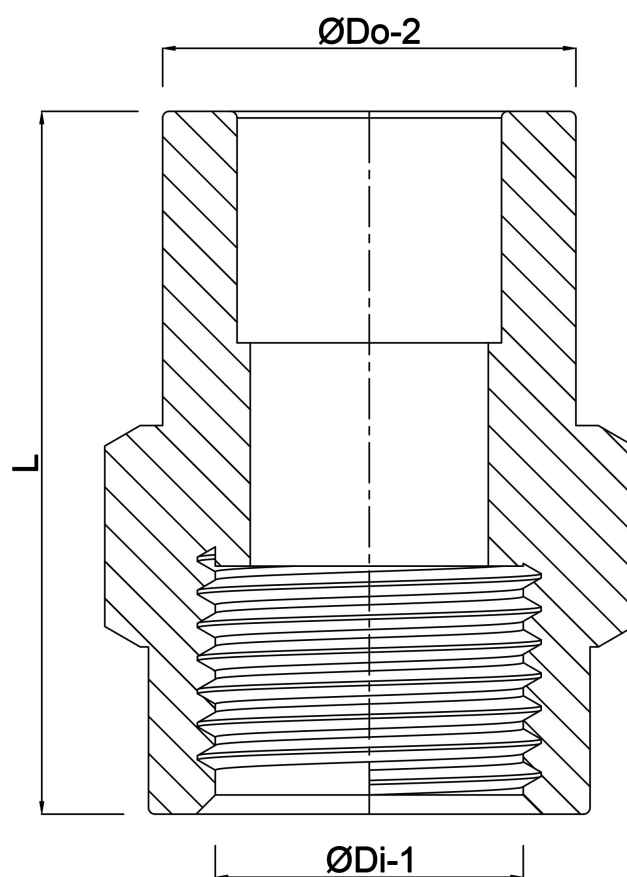
WYMIARY

F-1 15 mm

L 15 mm

ØDi-1 1/2 "

ØDo-2 20 "



Wygenerowano w dniu: 25.05.2026

Bevo Poland Sp. z o.o.
ul. Logistyczna 5
Dąbrówka
62-070 Dopiewo
Polska
+48 61 641 41 02
info@bevo.pl
<http://www.bevo.com>