

**Kołnierz stal nierdzewna 316
DN50 x 60,3 mm kołnierz DIN x
spawane 10bar DN50 PN10/16
(0080635)**



SPECYFIKACJE TECHNICZNE

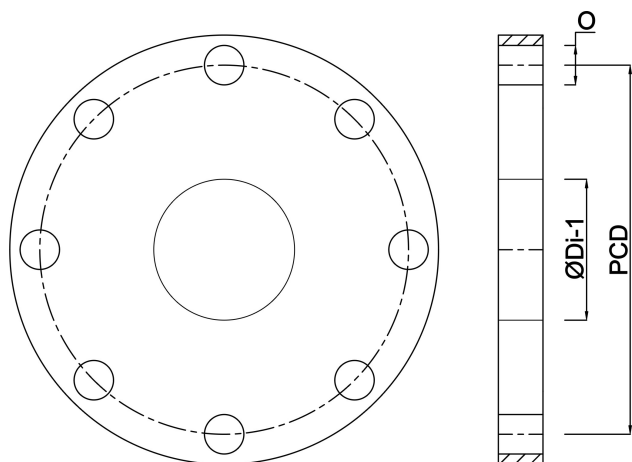
Materiał	stal nierdzewna 316
Połączenie	kołnierz DIN x spawane
Standard DIN	DIN 2576
Ciśnienie	10 bar
Rozmiar	DN50 x 60,3 mm
DN	50
Średnica wew	61,5 mm
Kołnierz	PN10/16
Średnica	60,3 mm
Ø Zewnętrzna	165 mm
Waga	2.5 kg
Grubość	20 mm
Otwór na śrubę	18 mm
Ilość otworów	4

WYMIARY

O	18 mm
---	-------

PCD 125 mm

ØDi-1 61.5 mm



Wygenerowano w dniu: 28.05.2026

Bevo Poland Sp. z o.o.
ul. Logistyczna 5
Dąbrówka
62-070 Dopiewo
Polska
+48 61 641 41 02
info@bevo.pl
<http://www.bevo.com>