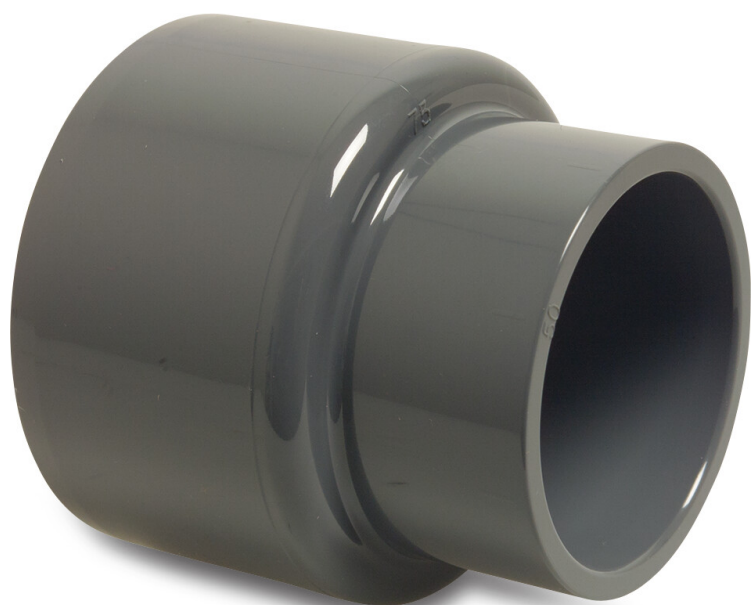


Profec Mufa redukcyjna PVC-U 160 mm x 125 mm KW 16bar szary (0110682)



SPECYFIKACJE TECHNICZNE

Kolor szary

Materiał PVC-U

Połączenie KW

Ciśnienie 16 bar

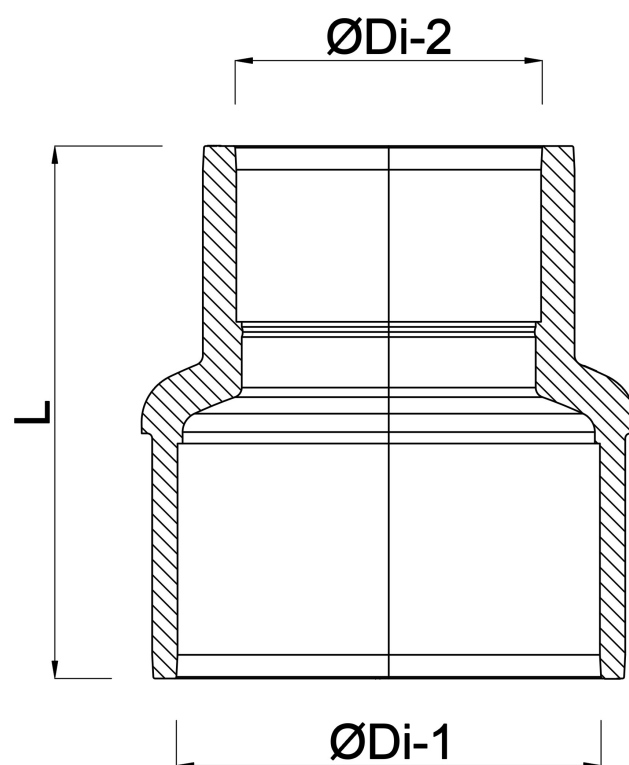
Rozmiar 160 mm x 125 mm

WYMIARY

L 194 mm

ØDi-1 160 mm

ØDi-2 125 mm



Wygenerowano w dniu: 23.05.2026

Bevo Poland Sp. z o.o.
ul. Logistyczna 5
Dąbrówka
62-070 Dopiewo
Polska
+48 61 641 41 02
info@bevo.pl
<http://www.bevo.com>