

**Profec Nr. 3 łuk długi 90°  
żeliwo ocynkowane 2" GZ  
25bar DVGW (1000309)**

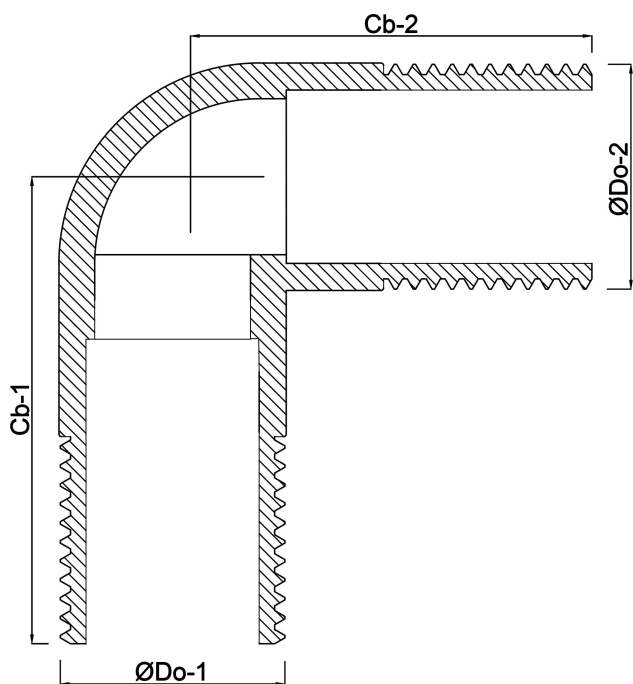


# SPECYFIKACJE TECHNICZNE

|                            |               |
|----------------------------|---------------|
| Materiał                   | żeliwo        |
| Zabezpieczenie powierzchni | ocynkowana    |
| Zgodne z                   | DVGW          |
| Połączenie                 | GZ            |
| Mocowanie nr               | Nr. 3         |
| Zakres temperatur          | -20°C - 120°C |
| Ciśnienie                  | 25 bar        |
| Rozmiar                    | 2"            |

# WYMIARY

|       |        |
|-------|--------|
| Cb-1  | 130 mm |
| Cb-2  | 130 mm |
| ØDo-1 | 2 "    |
| ØDo-2 | 2 "    |
| β     | 90 °   |



**Wygenerowano w dniu: 24.05.2026**

Bevo Poland Sp. z o.o.  
ul. Logistyczna 5  
Dąbrówka  
62-070 Dopiewo  
Polska  
+48 61 641 41 02  
[info@bevo.pl](mailto:info@bevo.pl)  
<http://www.bevo.com>