

Profec Zawór kulowy 2- częściowy stal nierdzewna 316 3/4" GW 64bar DIN3202-M3 (7034106)



SPECYFIKACJE TECHNICZNE

Materiał stal nierdzewna 316

Obsługa dźwignia

Kolor uchwyty niebieski

Materiał rączki stal nierdzewna

Konstrukcja obudowy 2-częściowa

Materiał obudowy stal nierdzewna 316

Materiał uszczelnienia PTFE

Połączenie GW

Uszczelka PTFE

Standard DIN DIN3202-M3

Przepływ full

Zakres temperatur $-10^{\circ}\text{C} - 150^{\circ}\text{C}$

Ciśnienie 64 bar

Rozmiar 3/4"

WYMIARY

Ct-1 57.5 mm

F-1 13.5 mm

F-2 14 mm

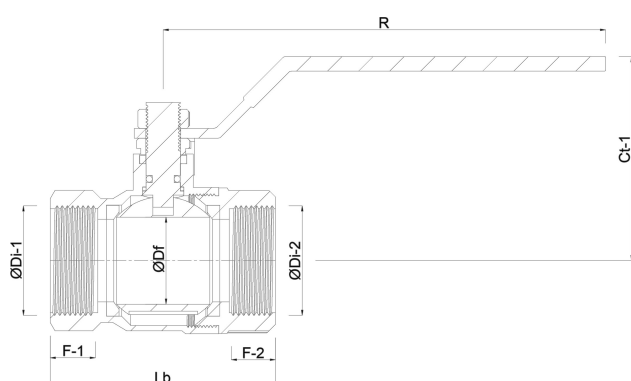
Lb 80 mm

R 112 mm

ØDf 20 mm

ØDi-1 3/4 "

ØDi-2 3/4 "



Wygenerowano w dniu: 28.05.2026

Bevo Poland Sp. z o.o.
ul. Logistyczna 5
Dąbrowka
62-070 Dopiewo
Polska
+48 61 641 41 02
info@bevo.pl
<http://www.bevo.com>