

DAB Hydrofor technopolimer 1" GW 8bar 10A 230VAC zielony typ ESYBOX (7030936)

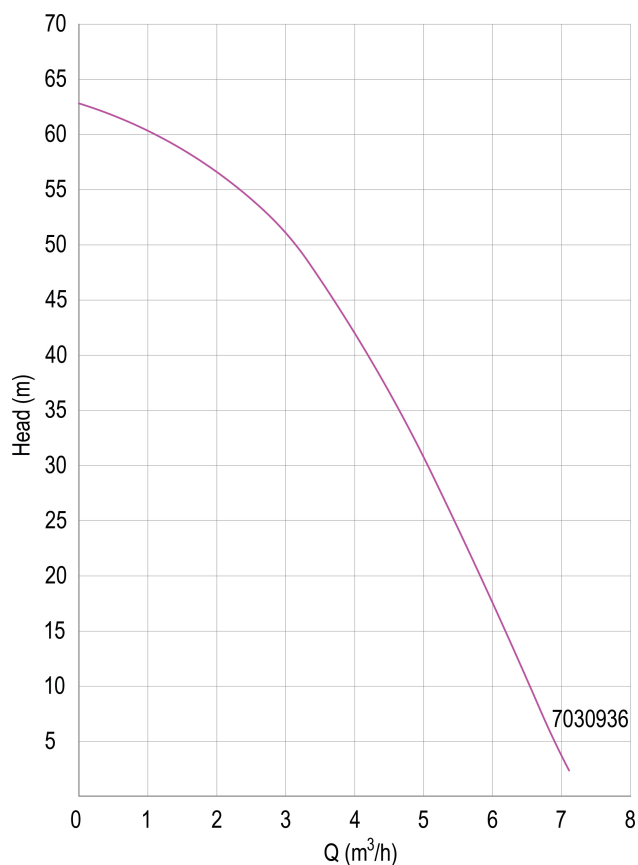
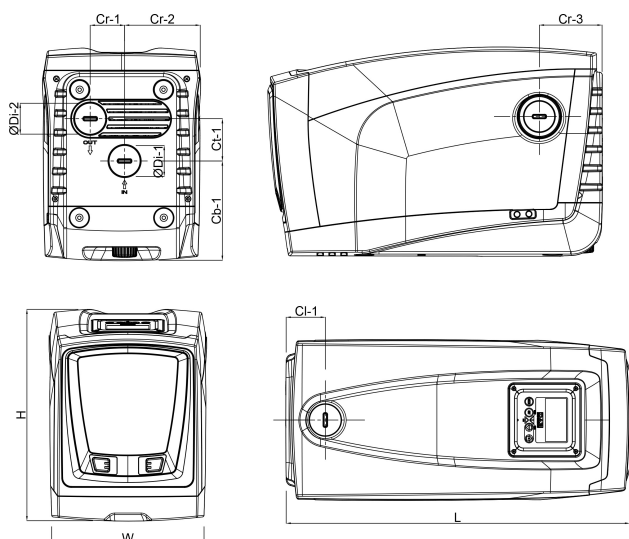


DAB[®]
MAKING WATER EASY

SPECYFIKACJE TECHNICZNE

| | |
|---------------------------------------|---------------------|
| Kolor | zielony |
| Materiał | technopolimer |
| Obudowa pompy | technopolimer |
| Materiał (sprężyna) | stal nierdzewna 303 |
| Materiał wirnika 1 | technopolimer |
| Połączenie | GW |
| Napięcie | 230VAC |
| Maks. temperatura | 40 °C |
| Minimalna średnia temperatura (stała) | 0 °C |
| Maksymalna temperatura otoczenia | 50 °C |
| Ciśnienie | 8 bar |
| Typ | ESYBOX |
| Maks. Wys. Pod. | 65 m |
| Zbiornik | 2 ltr |
| Rozmiar | 1" |
| Moc | 1.55 kW |

| | |
|-----------------|-----------------------|
| Ilość wirników | 5 |
| Prąd | 10 A |
| Maks. przepływ | 7.2 m ³ /h |
| Wydajność BEP | 60.2 |
| Podnoszenie BEP | 3.94 |
| PORlh | 69.8 |
| PORhh | 36.3 |
| PORlq | 2.758 |
| PORhq | 4.728 |



INFORMACJE O PRODUKCIE

Zawiera samozasysającą, wielostopniową pompę z elektronicznym sterowaniem inwerterowym, czujniki ciśnienia i przepływu, regulowany wyświetlacz LCD o wysokiej rozdzielczości oraz zintegrowany zbiornik wyrównawczy o pojemności 2 litrów. Nadaje się do użytku z wodą pitną, w systemach domowych i ogrodniczych. Hałas: 43 dB przy normalnym użytkowaniu. Nastawa ciśnienia regulowana w zakresie od 1 do 6 barów Max. Głębokość zasysania: 8 metrów Instalacja: Stała pozycja pozioma lub pionowa

Wygenerowano w dniu: 26.05.2026

Bevo Poland Sp. z o.o.
ul. Logistyczna 5

Dąbrówka
62-070 Dopiewo
Polska
+48 61 641 41 02
info@bevo.pl
<http://www.bevo.com>