

# VDL Redukcja PVC-U 50 mm x 1" KZ x GW 16bar szary (0110791)



**V-L** Van de Lande

# SPECYFIKACJE TECHNICZNE

Kolor szary

Materiał PVC-U

Połączenie KZ x GW

Rozmiar 50 mm x 1"

Ciśnienie 16 bar

# WYMIARY

F-1 21 mm

F-2 21 mm

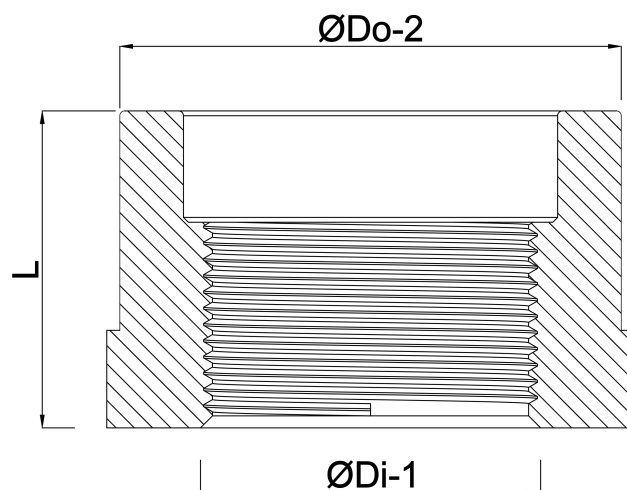
K-1 55 mm

L 43 mm

T 12 mm

ØDi-1 1 "

ØDo-2 50 mm



**Wygenerowano w dniu: 24.05.2026**

Bevo Poland Sp. z o.o.  
ul. Logistyczna 5  
Dąbrówka  
62-070 Dopiewo  
Polska  
+48 61 641 41 02  
[info@bevo.pl](mailto:info@bevo.pl)  
<http://www.bevo.com>