

**Profec Nr. 956 Śrubunek
grzejnikowy kątowy mosiądz
1" GW x GZ 40bar typ stożkowy
(0710433)**



SPECYFIKACJE TECHNICZNE

Typ stożkowy

Materiał mosiądz

Połączenie GW x GZ

Mocowanie nr Nr. 956

Rozmiar 1"

Ciśnienie 40 bar

WYMIARY

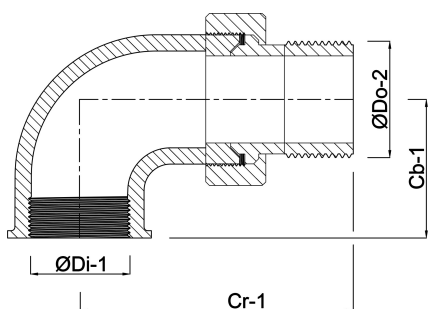
Cb-1 31 mm

Cr-1 68 mm

ØDi-1 1 "

ØDo-1 1 "

β 90 °



Wygenerowano w dniu: 01.05.2026

Bevo Poland Sp. z o.o.
ul. Logistyczna 5
Dąbrówka
62-070 Dopiewo
Polska
+48 61 641 41 02
info@bevo.pl
<http://www.bevo.com>