

VDL Redukcja PVC-U 110 mm x 4" KZ x GW 10bar szary (0110779)



VL Van de Lande

SPECYFIKACJE TECHNICZNE

Kolor szary

Materiał PVC-U

Połączenie KZ x GW

Rozmiar 110 mm x 4"

Ciśnienie 10 bar

WYMIARY

F-1 40 mm

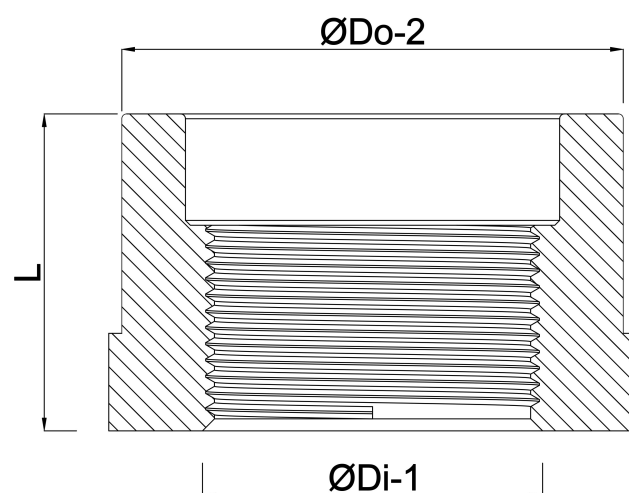
F-2 40 mm

L 91 mm

T 30 mm

ØDi-1 4 "

ØDo-2 110 mm



Wygenerowano w dniu: 24.05.2026

Bevo Poland Sp. z o.o.
ul. Logistyczna 5
Dąbrówka
62-070 Dopiewo
Polska
+48 61 641 41 02
info@bevo.pl
<http://www.bevo.com>