

# Rovatti Pompa wielostopniowa żeliwo DN65 x DN50 kołnierz DIN 400VAC zielony typ ME 15KV65-22/4 (7024348)



**rovatti pompe**

# SPECYFIKACJE TECHNICZNE

Kolor zielony

Materiał żeliwo

Wał stal

Połączenie kołnierz DIN

Napięcie 400VAC

Nacisk 50

Ssanie 65

Typ ME 15KV65-22/4

Moc wyjścia 15 KM

Materiał wirnika 1 mosiądz

Maks. Wys. Pod. 134 m

Rozmiar DN65 x DN50

Moc 11 kW

Ilość wirników 4

Maks. przepływ 36 m<sup>3</sup>/h

Wydajność 68,2 %

# WYMIARY

Cb-1 100 mm

Cb-2 340 mm

Cl-1 190 mm

Cr-1 190 mm

G-1 225 mm

G2 225

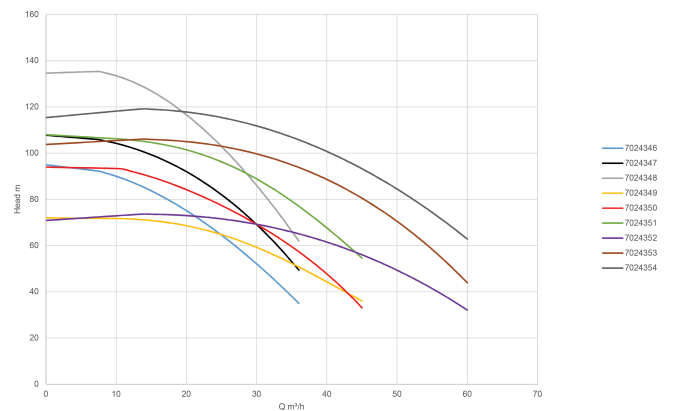
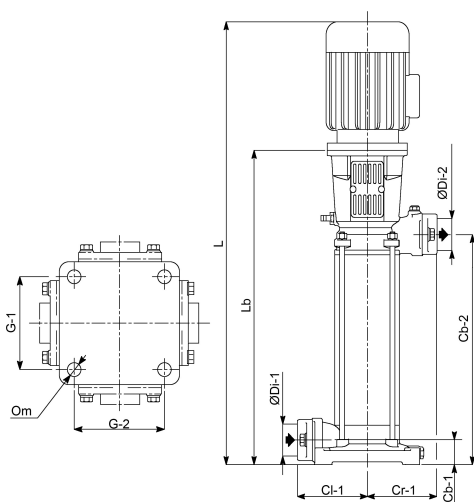
L 1165 mm

Lb 655 mm

O 18 mm

ØDi-1 65 mm

ØDi-2 50 mm



# INFORMACJE O PRODUKCIE

Pionowa pompa typu ME (Europe) to pompa o wysokiej wydajności.

Wlot nie znajduje się na tym samym poziomie co wylot dzięki pojedynczej ścianie wewnątrz korpusu pompy, co czyni tę pompę bardziej konkurencyjną cenowo. Ten typ nie jest dostarczany z wbudowanym wlotem i wylotem. Aby uzyskać więcej informacji na ten temat, należy zapoznać się z poziomymi typami Europe o identycznej pojemności.

Uszczelnienie dławnicowe typu lattyflon idealnie nadaje się do instalacji brudnej wody, ponieważ w przeciwieństwie do uszczelnienia mechanicznego, gdzie piasek może uszkodzić uszczelkę, w tym przypadku taki problem nie istnieje. Uszczelnienie dławnicowe należy odpowiednio dopasować za pomocą (2-częściowego) systemu Twinner, tak aby zawsze było nieszczelne, zapewniając możliwość smarowania i chłodzenia.

Pionowe pompy typu ME (Europa) mogą być również dostarczane z opcjonalnym uszczelnieniem mechanicznym przeznaczonym do instalacji czystej wody. Skontaktuj się z nami w celu uzyskania dodatkowych informacji.

Z tymi typami pomp nie są dostarczane przeciwkołnierze. W sprawie zestawów z przeciwkołnierzami należy skonsultować się z nami.

Pompy pionowe ME (Europa) są w stanie zapewnić szeroki zakres ciśnień, co pozwala na stosowanie ich w różnych instalacjach średnio- i wysokociśnieniowych przy nawadnianiu wymagającym większych wydajnościach niż typy Compact ME.

## Wygenerowano w dniu: 08.05.2026

Bevo Poland Sp. z o.o.  
ul. Logistyczna 5  
Dąbrówka  
62-070 Dopiewo  
Polska  
+48 61 641 41 02  
[info@bevo.pl](mailto:info@bevo.pl)  
<http://www.bevo.com>