

# Filtr piaskowy PP 2" GW 3,75bar bez typ S790 (7043244)



# SPECYFIKACJE TECHNICZNE

Kolor beż

Materiał PP

Połączenie GW

Ciśnienie 3,75 bar

Maks. temperatura 40 °C

Typ S790

Wydajność 22 m<sup>3</sup>/h

Rozmiar 2"

Średnica 790 mm

Waga 27 kg

Waga wkłada 250 kg

Pow. filtra 0.5 m<sup>2</sup>

Maks. obj. 110 m<sup>3</sup>

# WYMIARY

A 1010 mm

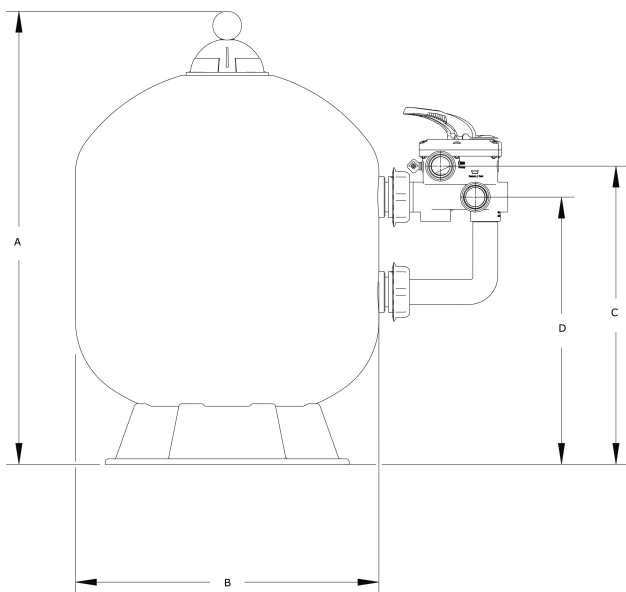
B 31 "

B 31 " inch

B 790 mm

C 570 mm

D 360 mm



## INFORMACJE O PRODUKCIE

Cechy:

- Wysokiej jakości zbiornik filtracyjny z PP
- Niezwykle wysokie maksymalne ciśnienie robocze do 3,75 bara
- W zestawie zawór 6-drożny

**Wygenerowano w dniu: 27.05.2026**

Bevo Poland Sp. z o.o.  
ul. Logistyczna 5  
Dąbrówka

62-070 Dopiewo  
Polska  
+48 61 641 41 02  
[info@bevo.pl](mailto:info@bevo.pl)  
<http://www.bevo.com>