

# Zawór kulowy 3-drożny T PVC-U 40 mm KW 10bar DN32 szary typ kula T boczne (0111522)



# SPECYFIKACJE TECHNICZNE

Kolor szary

Typ kula T

Materiał PVC-U

Obsługa dźwignia

Kolor uchwyty czerwony

Materiał rączki PVC-U

Materiał obudowy PVC-U

Materiał uszczelnienia PTFE/EPDM

Typ kuli T

Typ połączenia boczne

Połączenie KW

Zakres temperatur 0°C - 60°C

Ciśnienie 10 bar

Wał PVC

Rozmiar 40 mm

DN 32

# WYMIARY

Ct-1 82 mm

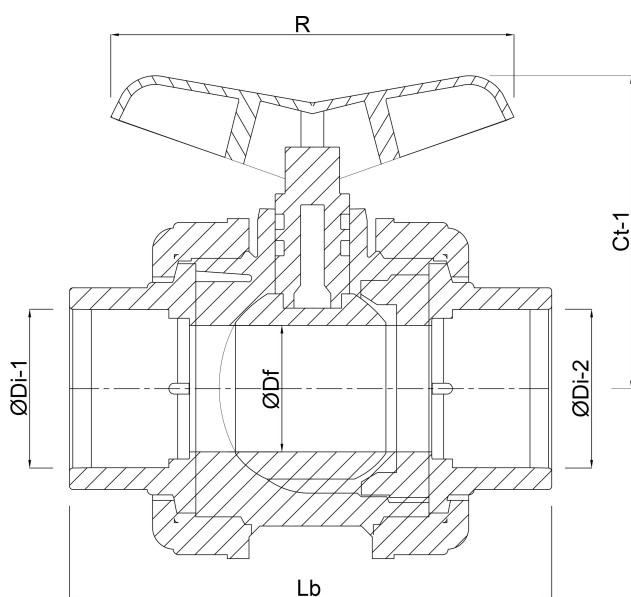
Lb 169 mm

R 100 mm

ØDf 32 mm

ØDi-1 40 mm

ØDi-2 40 mm



**Wygenerowano w dniu: 23.05.2026**

Bevo Poland Sp. z o.o.  
ul. Logistyczna 5  
Dąbrówka  
62-070 Dopiewo

Polska  
+48 61 641 41 02  
[info@bevo.pl](mailto:info@bevo.pl)  
<http://www.bevo.com>