

**Kołnierz luźny stal
ocynkowana 6" typ MZ
kwadrat (0200635)**



SPECYFIKACJE TECHNICZNE

Typ MZ kwadrat

Materiał stal

Zabezpieczenie powierzchni ocynkowana

Otwór na śrubę 13 mm

Ilość otworów 4

Rozmiar 6"

Średnica wew 162 mm

Grubość 8 mm

Wymiar kołnierza wylotowego 180 x 180

WYMIARY

G-1 150 mm

G2 150

Lb 180 mm

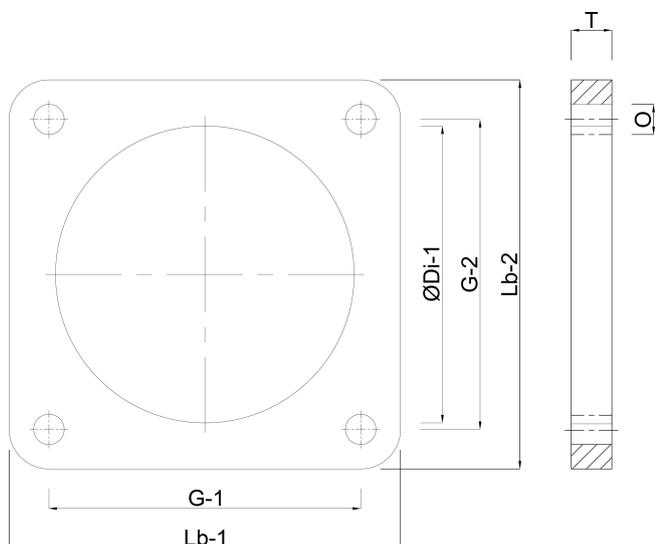
Lb-2 180 mm

O 13 mm

Rozstaw otworów 150 x 150 mm

T 8 mm

ØDi-1 162 mm



INFORMACJE O PRODUKCIE

Usprawnij swoje procesy przemysłowe dzięki kołnierzowi oporowemu typu MZ Square. Precyzyjnie zaprojektowany do bezproblemowej integracji, gwarantuje szczelne połączenia, redukując przestoje i koszty. Wszechstronna kompatybilność spełnia rygorystyczne testy, zapewniając niezawodne działanie nawet w trudnych warunkach. Zminimalizuj zakłócenia, zwiększ wydajność i zmniejsz koszty konserwacji. Ceniony przez liderów branży, ten kołnierz optymalizuje wydajność we wszystkich zastosowaniach.

Wygenerowano w dniu: 08.03.2026

Bevo Poland Sp. z o.o.
ul. Logistyczna 5
Dąbrówka
62-070 Dopiewo
Polska
+48 61 641 41 02
info@bevo.pl

<http://www.bevo.com>