

VDL Złącze kołnierzowe PVC-U 90 mm KW 10bar DN80 szary PN10 typ B (7016326)



V-L Van de Lande

SPECYFIKACJE TECHNICZNE

Kolor szary

Materiał PVC-U

Standard DIN DIN 2501

Kołnierz PN10

Ciśnienie 10 bar

Typ B

Rozmiar 90 mm

Połączenie KW

Opakowanie 15 szt.

DN 80

Ø Zewnętrzna 51 mm

Grubość 20 mm

Otwór na śrubę 19 mm

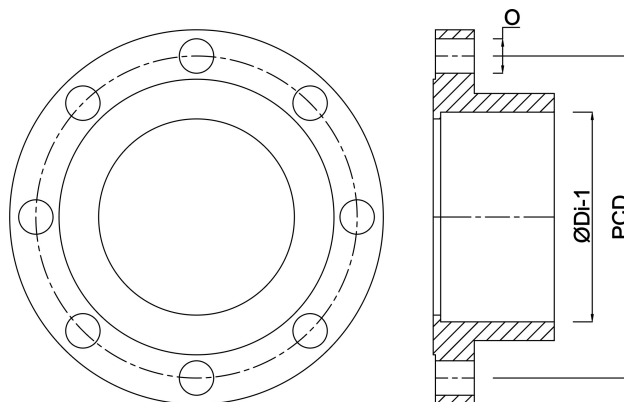
Ilość otworów 8

WYMIARY

O 19 mm

PCD 152,5/159 mm

ØDi-1 90 mm



Wygenerowano w dniu: 24.05.2026

Bevo Poland Sp. z o.o.
ul. Logistyczna 5
Dąbrówka
62-070 Dopiewo
Polska
+48 61 641 41 02
info@bevo.pl
<http://www.bevo.com>