

# Profec Mufa PVC-U 75 mm KW 16bar szary (0110652)



# SPECYFIKACJE TECHNICZNE

Kolor szary

Materiał PVC-U

Połączenie KW

Rozmiar 75 mm

Ciśnienie 16 bar

# WYMIARY

Forma formowana wtryskowo

L 94 mm

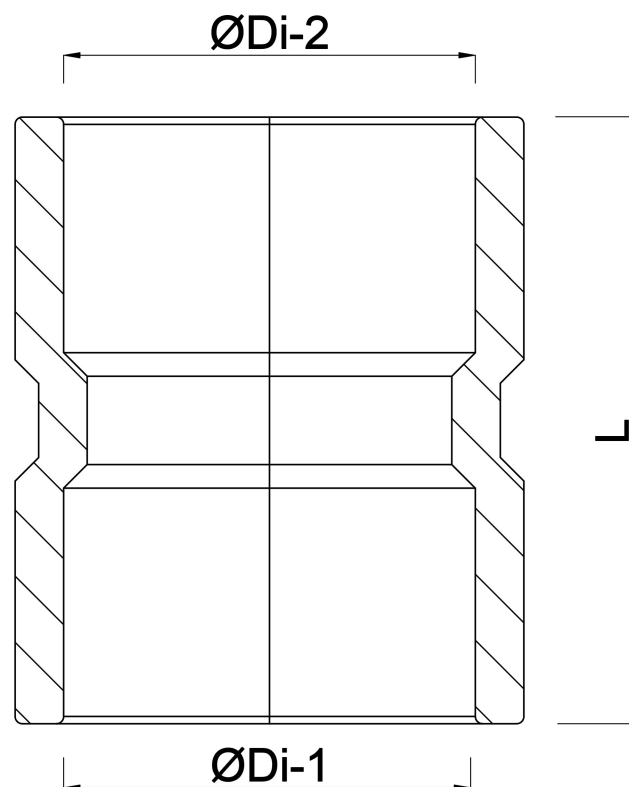
P-1 35.5 mm

P-2 35.5 mm

T 7.5 mm

ØDi-1 75 mm

ØDi-2 75 mm



**Wygenerowano w dniu: 23.05.2026**

Bevo Poland Sp. z o.o.  
ul. Logistyczna 5  
Dąbrówka  
62-070 Dopiewo  
Polska  
+48 61 641 41 02  
[info@bevo.pl](mailto:info@bevo.pl)  
<http://www.bevo.com>