

Kolano 90° PP 1" GW x GZ 10bar szary (0330117)



SPECYFIKACJE TECHNICZNE

Kolor szary

Materiał PP

Połączenie GW x GZ

Ciśnienie 10 bar

Maks. temperatura 80 °C

Rozmiar 1"

WYMIARY

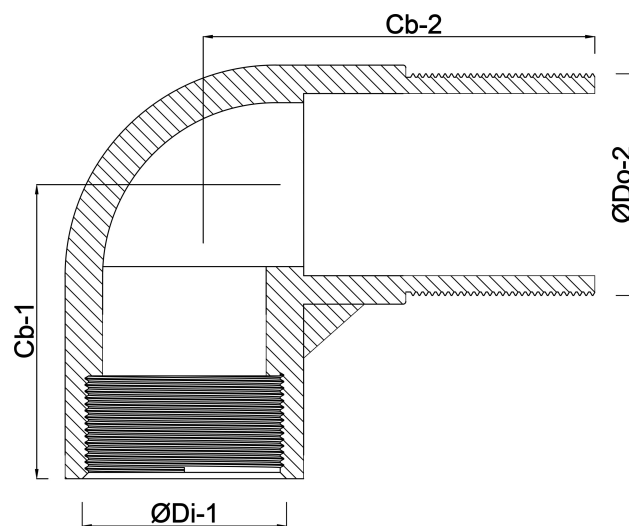
Cb-1 29.5 mm

Cb-2 39.5 mm

ØDi-1 1 "

ØDo-2 1 "

β 90 °



Wygenerowano w dniu: 23.05.2026

Bevo Poland Sp. z o.o.
ul. Logistyczna 5
Dąbrówka
62-070 Dopiewo
Polska
+48 61 641 41 02
info@bevo.pl
<http://www.bevo.com>