

**Kołnierz stal nierdzewna 316  
DN100 x 114,3 mm kołnierz  
DIN x spawane 10bar DN100  
PN10/16 (0080638)**



# SPECYFIKACJE TECHNICZNE

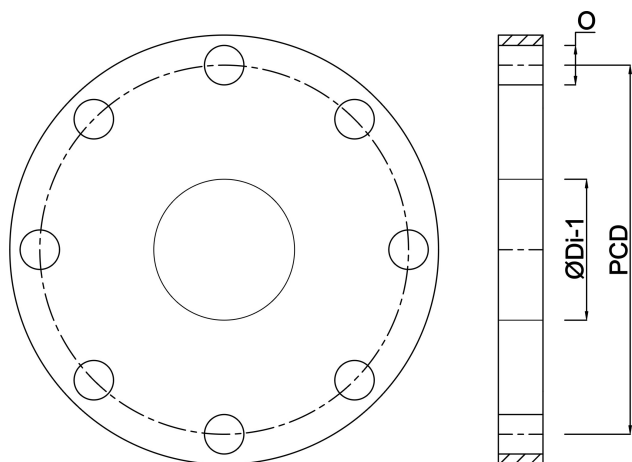
|                |                        |
|----------------|------------------------|
| Materiał       | stal nierdzewna 316    |
| Połączenie     | kołnierz DIN x spawane |
| Standard DIN   | DIN 2576               |
| Ciśnienie      | 10 bar                 |
| Rozmiar        | DN100 x 114,3 mm       |
| DN             | 100                    |
| Średnica wew   | 116 mm                 |
| Kołnierz       | PN10/16                |
| Średnica       | 114,3 mm               |
| Ø Zewnętrzna   | 220 mm                 |
| Waga           | 4.5 kg                 |
| Grubość        | 22 mm                  |
| Otwór na śrubę | 18 mm                  |
| Ilość otworów  | 8                      |

## WYMIARY

|   |       |
|---|-------|
| O | 18 mm |
|---|-------|

PCD 180 mm

ØDi-1 116 mm



**Wygenerowano w dniu: 22.05.2026**

Bevo Poland Sp. z o.o.  
ul. Logistyczna 5  
Dąbrówka  
62-070 Dopiewo  
Polska  
+48 61 641 41 02  
[info@bevo.pl](mailto:info@bevo.pl)  
<http://www.bevo.com>