

DAB Pompa basenowa 2" GW 5.6A 230VAC czarny typ ESWIM 150 1,5KM (7043227)



SPECYFIKACJE TECHNICZNE

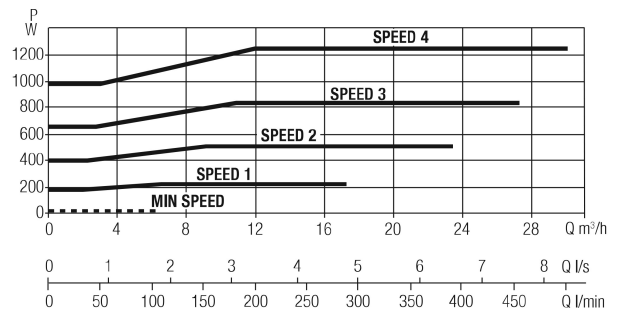
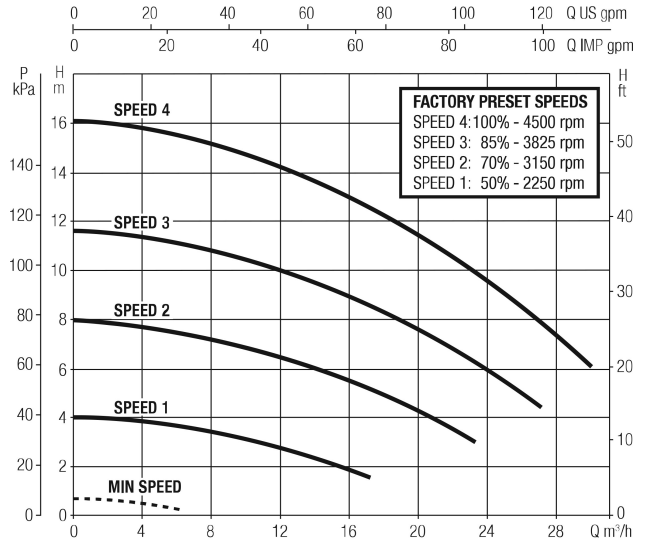
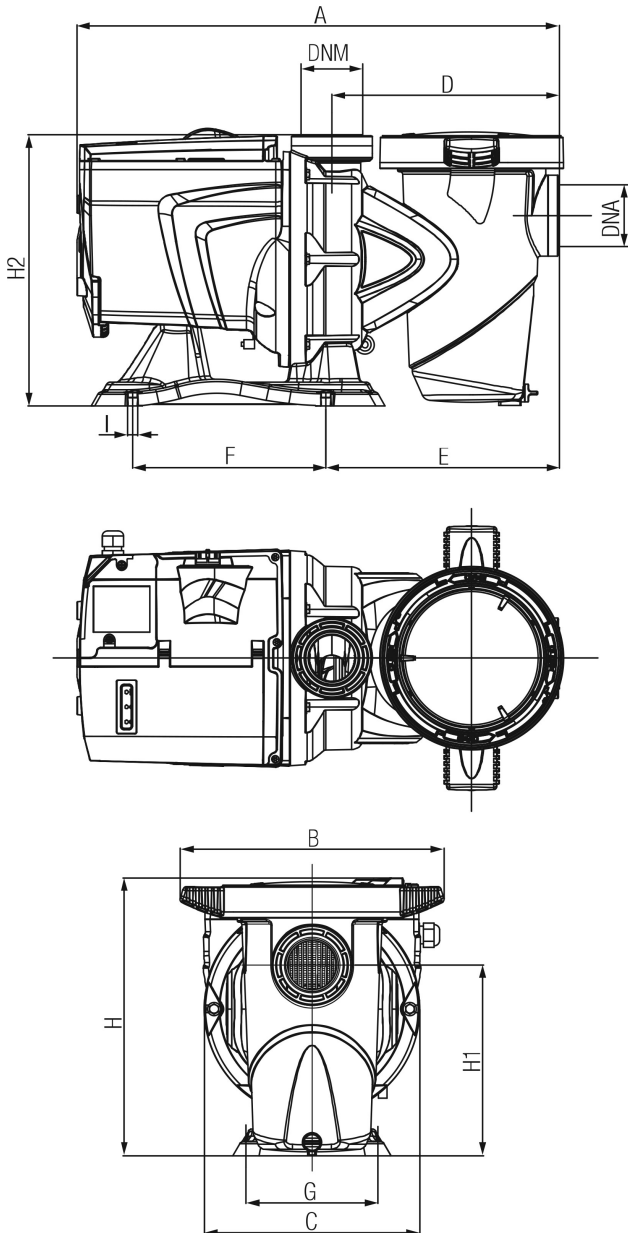
Kolor	czarny
Obudowa pompy	wzmocniony technopolimer
Materiał wirnika 1	wzmocniony technopolimer
Połączenie	GW
Napięcie	230VAC
Maks. temperatura	40 °C
Częstotliwość	50 Hz
Klasa IP	IPX5
Typ	ESWIM 150
Moc wyjścia	1.5 KM
Rozmiar	2"
Długość	550 mm
Szerokość	300 mm
Waga	19 kg
Moc	1.1 kW
Wysokość	316 mm
Prąd	5.6 A

Maks. przepływ

30 m³/h

Wymiary opakowania Dł. Szer. 720 x 350 x 430 mm

Wys.



Wygenerowano w dniu: 27.05.2026

Bevo Poland Sp. z o.o.
ul. Logistyczna 5
Dąbrówka
62-070 Dopiewo
Polska
+48 61 641 41 02
info@bevo.pl
<http://www.bevo.com>