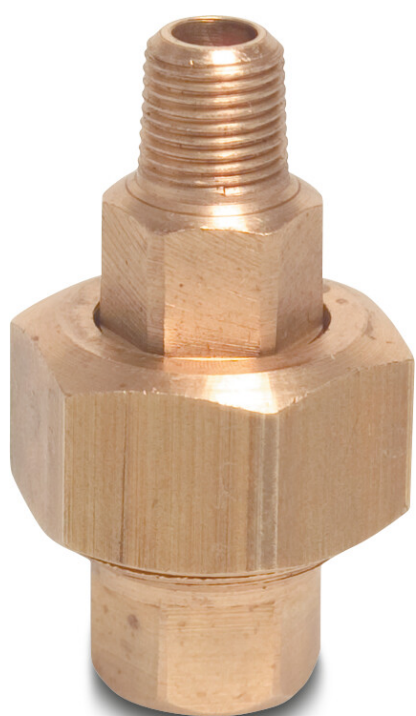


**Profec Nr. 341 Śrubunek
mosiądz 1 1/2" GW x GZ 30bar
typ stożkowy (0710429)**



SPECYFIKACJE TECHNICZNE

Typ stożkowy

Materiał mosiądz

Połączenie GW x GZ

Mocowanie nr Nr. 341

Ciśnienie 30 bar

Maks. temperatura 120 °C

Rozmiar 1 1/2"

Długość 54,6 mm

Maks. temperatura 120 °C

Ø Zewnętrzna 61,8 mm

WYMIARY

F-1 23 mm

F-2 19 mm

K-1 53 mm

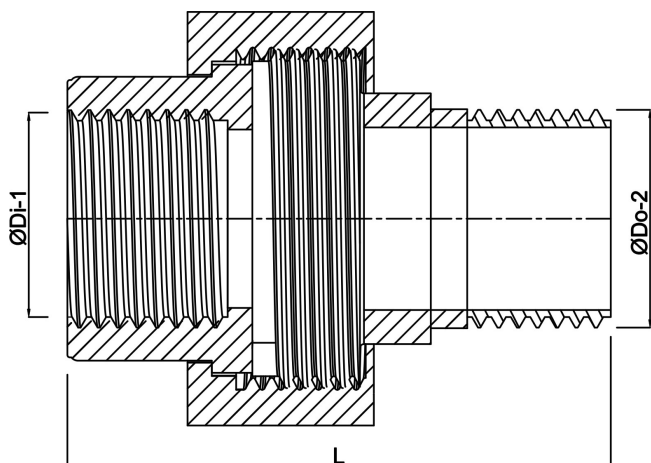
K-2 53 mm

Kn 71 mm

L 80 mm

ØDi-1 1 1/2 "

ØDo-2 1 1/2 "



Wygenerowano w dniu: 13.03.2026

Bevo Poland Sp. z o.o.
ul. Logistyczna 5
Dąbrówka
62-070 Dopiewo
Polska
+48 61 641 41 02
info@bevo.pl
<http://www.bevo.com>