

**Flotide Zestaw filtracyjny
PE/poliester wzmocniony
włóknem szklanym 50 mm / 1
1/2" KW metryczny/calowy
2,5bar 230VAC szary typ
FSF500-6W z wtyczką RCD
(0892597)**



FLOTIDE



bevo
bringing water to life

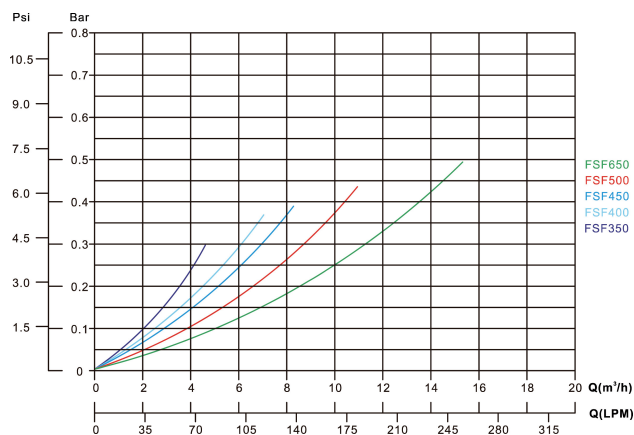
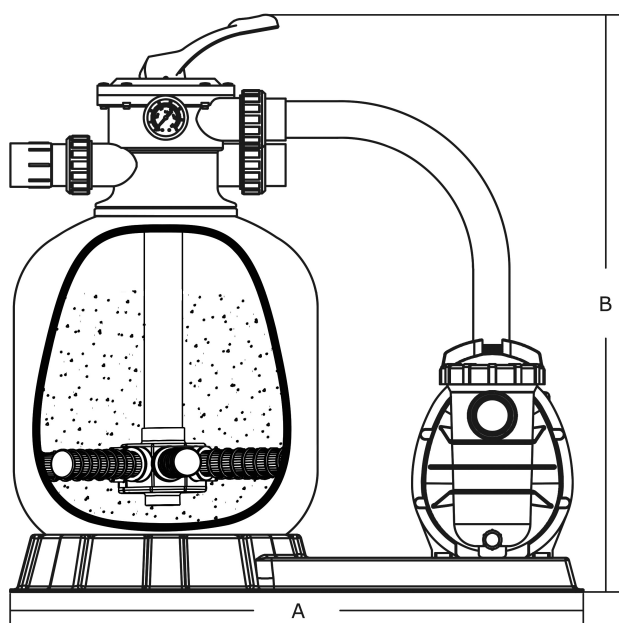
SPECYFIKACJE TECHNICZNE

Kolor	szary
Materiał	PE/poliester wzmocniony włóknem szklanym
Połączenie	KW metryczny/calowy
Napięcie	230VAC
Częstotliwość	50 Hz
Ciśnienie	2,5 bar
Maks. temperatura	43 °C
Typ	FSF500-6W
Rozmiar	50 mm / 1 1/2"
Średnica	535 mm
Waga	32.5 kg
Waga wkłada	85 kg
Maks. przepływ	12 m ³ /h
Typ pompy	SC075
Maks. obj.	60 m ³

WYMIARY

A 760 mm

B 856 mm



INFORMACJE O PRODUKCIE

Zbiornik PE/poliester wzmocniony włóknem szklanym. Trwały i mocny zestaw wyposażony w zamontowany u góry zawór 6-funkcyjny oraz pompę odśrodkową z filtrem. Przed każdym użyciem dźwigni wyłącz pompę.

Cechy:

- Przeznaczony do basenów domowych
- Prosta obsługa za pomocą zaworu 6-funkcyjnego
- Wyposażony w wyłącznik RCD (30mA)

Wygenerowano w dniu: 24.05.2026

Bevo Poland Sp. z o.o.
ul. Logistyczna 5
Dąbrówka

62-070 Dopiewo
Polska
+48 61 641 41 02
info@bevo.pl
<http://www.bevo.com>