

Profec Zawór kulowy 3- częściowy stal nierdzewna 316 2" GW 69bar (0090958)



SPECYFIKACJE TECHNICZNE

Materiał stal nierdzewna 316

Obsługa dźwignia

Kolor uchwytu niebieski

Materiał rączki stal nierdzewna

Materiał obudowy stal nierdzewna 316

Materiał uszczelnienia PTFE

Połączenie GW

Zakres temperatur $-10^{\circ}\text{C} - 150^{\circ}\text{C}$

Ciśnienie 69 bar

Rozmiar 2"

WYMIARY

Ct-1 97 mm

F-1 26.4 mm

F-2 26.4 mm

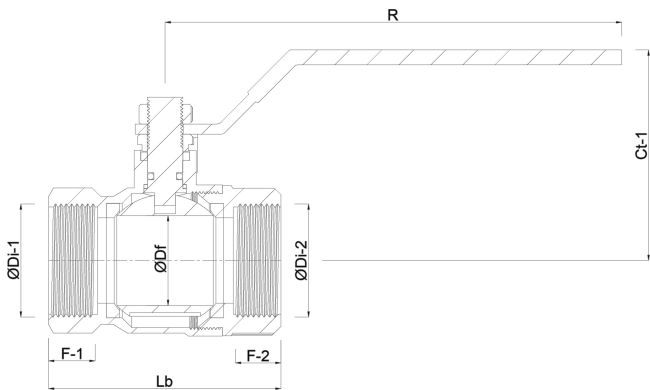
Lb 124 mm

R 165 mm

ØDf 50 mm

ØDi-1 2 "

ØDi-2 2 "



INFORMACJE O PRODUKCIE

Pełny przepływ.

Wygenerowano w dniu: 06.03.2026

Bevo Poland Sp. z o.o.
ul. Logistyczna 5
Dąbrówka
62-070 Dopiewo
Polska
+48 61 641 41 02
info@bevo.pl
<http://www.bevo.com>