

Profec Zasuwa brąz 3/4" GW 16bar DN20 (7031894)



SPECYFIKACJE TECHNICZNE

Materiał brąz

Obsługa pokrętło

Kolor uchwytu czerwony

Materiał rączki aluminium

Materiał zawór brąz

Materiał trzpienia mosiądz

Materiał obudowy brąz

Materiał uszczelnienia EPDM

Połączenie GW

Maks. temperatura 80 °C

Ciśnienie 16 bar

Rozmiar 3/4"

Długość 45 mm

DN 20

WYMIARY

Ct-1 78 mm

F-1 10 mm

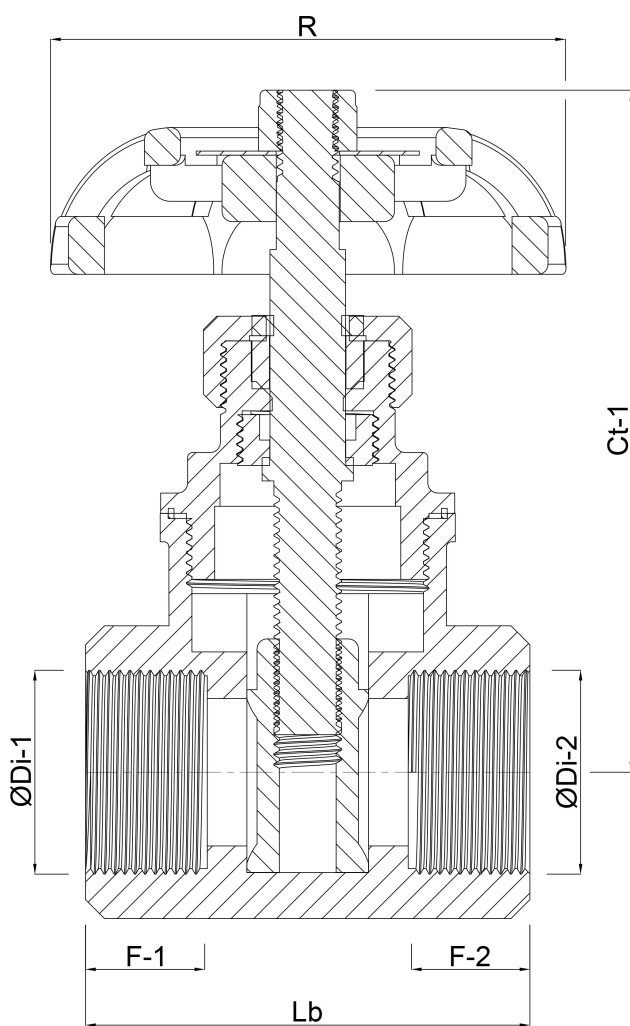
F-2 10 mm

Lb 45 mm

R 50 mm

ØDi-1 3/4 "

ØDi-2 3/4 "



Wygenerowano w dniu: 26.05.2026

Bevo Poland Sp. z o.o.
ul. Logistyczna 5
Dąbrówka
62-070 Dopiewo
Polska
+48 61 641 41 02
info@bevo.pl
<http://www.bevo.com>