

Profec Zawór kulowy 3- częściowy stal nierdzewna 316 3/4" GW 69bar (0090954)



SPECYFIKACJE TECHNICZNE

Materiał stal nierdzewna 316

Obsługa dźwignia

Kolor uchwytu niebieski

Materiał rączki stal nierdzewna

Materiał obudowy stal nierdzewna 316

Materiał uszczelnienia PTFE

Połączenie GW

Zakres temperatur $-10^{\circ}\text{C} - 150^{\circ}\text{C}$

Ciśnienie 69 bar

Rozmiar 3/4"

WYMIARY

Ct-1 60 mm

F-1 17.3 mm

F-2 17.3 mm

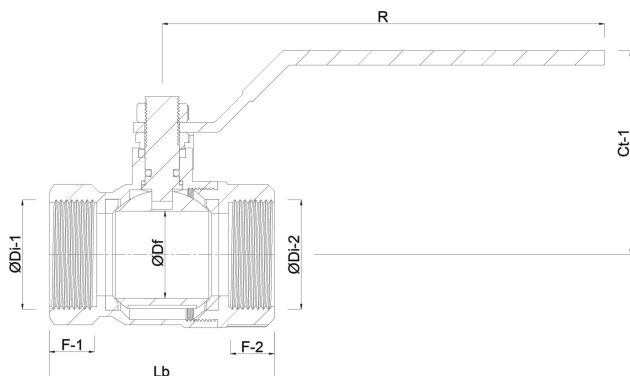
Lb 69 mm

R 112 mm

ØDf 20 mm

ØDi-1 3/4 "

ØDi-2 3/4 "



INFORMACJE O PRODUKCIE

Pełny przepływ.

Wygenerowano w dniu: 22.05.2026

Bevo Poland Sp. z o.o.
ul. Logistyczna 5
Dąbrówka
62-070 Dopiewo
Polska
+48 61 641 41 02
info@bevo.pl
<http://www.bevo.com>