

**Profec Kołnierz z tuleją stal
DN100 x 114,3 mm kołnierz
DIN x spawane czarny PN16
(1180485)**



SPECYFIKACJE TECHNICZNE

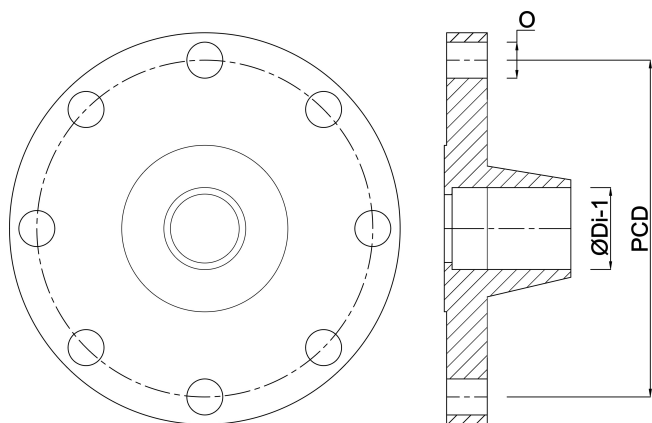
Kolor	czarny
Materiał	stal
Połączenie	kołnierz DIN x spawane
Standard DIN	DIN 2633
Kołnierz	PN16
Rozmiar	DN100 x 114,3 mm
Ø Zewnętrzna	220 mm
Waga	4.41 kg
Wysokość	52 mm
Grubość	20 mm
Śred. podziałowa	180 mm
Otwór na śrubę	18 mm
Ilość otworów	8

WYMIARY

O	18 mm
PCD	180 mm

ØDi-1

107.1 mm



Wygenerowano w dniu: 14.03.2026

Bevo Poland Sp. z o.o.
ul. Logistyczna 5
Dąbrowka
62-070 Dopiewo
Polska
+48 61 641 41 02
info@bevo.pl
<http://www.bevo.com>