

VIR Zawór kulowy mosiądz chromowana 1 1/2" GW x GZ 40bar WRAS/VA typ K343 (0401427)



SPECYFIKACJE TECHNICZNE

| | |
|----------------------------|--------------------|
| Typ | K343 |
| Materiał | mosiądz |
| Zabezpieczenie powierzchni | chromowana |
| Zgodne z | WRAS/VA |
| Obsługa | dźwignia |
| Kolor uchwyty | czerwony |
| Materiał rączki | dacromet stal |
| Konstrukcja obudowy | 2-częściowa |
| Materiał kuli | chromowany mosiądz |
| Materiał obudowy | mosiądz |
| Materiał uszczelnienia | PTFE |
| Połączenie | GW x GZ |
| Przepływ | full |
| Zakres temperatur | 0°C - 150°C |
| Ciśnienie | 40 bar |
| Rozmiar | 1 1/2" |

WYMIARY

Ct-1 79 mm

F-1 17 mm

F-2 19 mm

Lb 105 mm

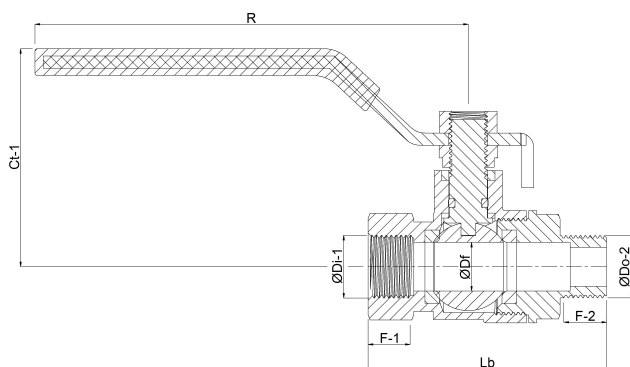
R 141.5 mm

Wysokość uchwytu 79

$\varnothing Df$ 40 mm

$\varnothing Di-1$ 1 1/2 "

$\varnothing Do-2$ 1 1/2 "



Wygenerowano w dniu: 23.05.2026

Bevo Poland Sp. z o.o.
ul. Logistyczna 5
Dąbrówka

62-070 Dopiewo
Polska
+48 61 641 41 02
info@bevo.pl
<http://www.bevo.com>