

**Kołnierz przejściowy PP DN80  
x 3" kołnierz DIN x GW 6bar  
DN80 czarny PN10/16 typ  
wzmocniony (0707207)**



# SPECYFIKACJE TECHNICZNE

Kolor	czarny
Typ	wzmocniony
Materiał	PP
Materiał uszczelnienia	guma
Połączenie	kołnierz DIN x GW
Kołnierz	PN10/16
Grubość	18 mm
Otwór na śrubę	18 mm
Rozmiar	DN80 x 3"
Opakowanie	65 szt.
DN	80
Ø Zewnętrzna	195 mm
Ciśnienie	6 bar
Ilość otworów	8

## WYMIARY

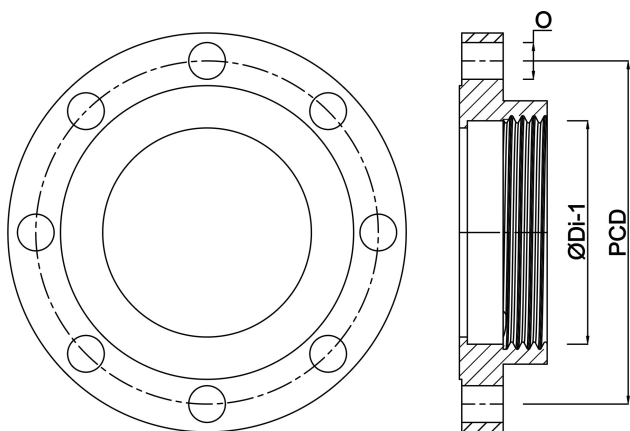
O	18 mm
---	-------

PCD

160 mm

ØDi-1

3 "



**Wygenerowano w dniu: 28.05.2026**

Bevo Poland Sp. z o.o.  
ul. Logistyczna 5  
Dąbrówka  
62-070 Dopiewo  
Polska  
+48 61 641 41 02  
[info@bevo.pl](mailto:info@bevo.pl)  
<http://www.bevo.com>