

# Profec Kołnierz luźny PVC-U 250 mm 10bar DN225 szary PN10 (0110931)



# SPECYFIKACJE TECHNICZNE

Kolor szary

Materiał PVC-U

Przeznaczone do 0110911

Odpowiedni do

Rozmiar 250 mm

Śruba

Opakowanie 10 szt.

DN 225

Średnica wew 278 mm

Kołnierz PN10

Ø Zewnętrzna 395 mm

Waga 2.07 kg

Grubość 36 mm

Ciśnienie 10 bar

Otwór na śrubę 22 mm

Ilość otworów 12

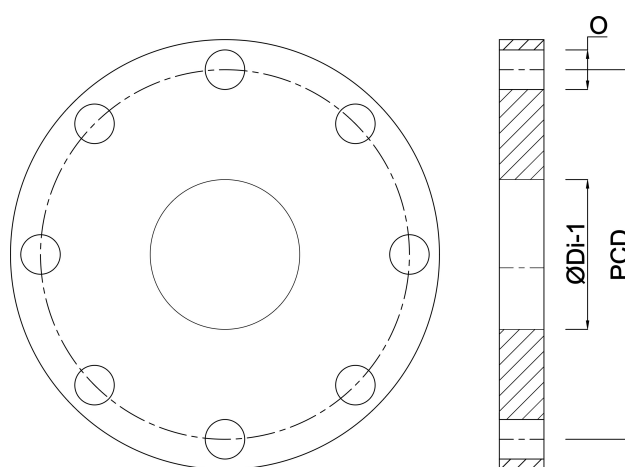
# WYMIARY

Db 395 mm

O 22 mm

PCD 350 mm

ØDi-1 278 mm



**Wygenerowano w dniu: 23.05.2026**

Bevo Poland Sp. z o.o.  
ul. Logistyczna 5  
Dąbrówka  
62-070 Dopiewo  
Polska  
+48 61 641 41 02  
[info@bevo.pl](mailto:info@bevo.pl)  
<http://www.bevo.com>