

# Profec Zawór kulowy PVC-U 2" GW 16bar DN50 szary typ Safe 625 (0112115)



# SPECYFIKACJE TECHNICZNE

Kolor szary

Typ Safe 625

Materiał PVC-U

Obsługa dźwignia

Kolor uchwyty czerwony

Materiał rączki PVC-U

Konstrukcja obudowy 3-częściowa

Materiał obudowy PVC-U

Materiał uszczelnienia hytrel/EPDM

Połączenie GW

Maks. temperatura 60 °C

Minimalna średnia temperatura 0 °C  
(stała)

Rozmiar 2"

DN 50

Ciśnienie 16 bar

# WYMIARY

Lb 190 mm

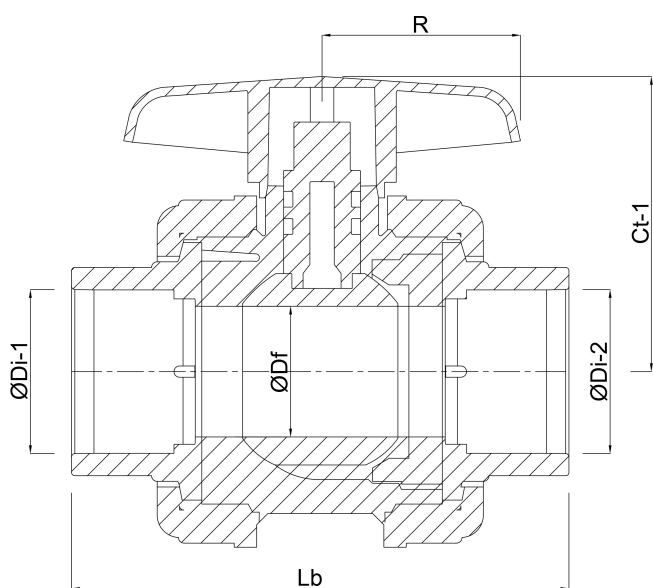
ØDi-1 2 "

ØDi-2 2 "

Ct-1 107 mm

R 74 mm

ØDf 50 mm



## INFORMACJE O PRODUKCIE

Z zabezpieczeniem kuli.

**Wygenerowano w dniu: 02.10.2025**

Bevo Poland Sp. z o.o.  
ul. Logistyczna 5  
Dąbrówka  
62-070 Dopiewo  
Polska  
+48 61 641 41 02  
[info@bevo.pl](mailto:info@bevo.pl)  
<http://www.bevo.com>