

**Tuleja do węża przejściowa PP  
3/4" x 13 mm nakrętka GW x  
podłączenie węża 6bar szary  
(0330229)**

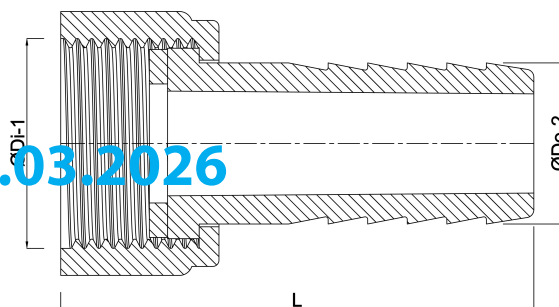


# SPECYFIKACJE TECHNICZNE

Kolor	szary
Materiał	PP
Materiał uszczelnienia	EPDM
Połączenie	nakrętka GW x podłączenie węża
Ciśnienie	6 bar
Maks. temperatura	80 °C
Rozmiar	3/4" x 13 mm

## WYMIARY

L	49.5 mm
Lq-2	25 mm
ØDi-1	3/4 "
ØDo-2	13 mm



Wygenerowano w dniu: 13.03.2026

Bevo Poland Sp. z o.o.  
ul. Logistyczna 5  
Dąbrówka  
62-070 Dopiewo  
Polska  
+48 61 641 41 02  
[info@bevo.pl](mailto:info@bevo.pl)  
<http://www.bevo.com>