

Profec Nr. 2 Łuk 90° mosiądz 2" GW 40bar (0710283)



SPECYFIKACJE TECHNICZNE

Materiał mosiądz

Połączenie GW

Mocowanie nr Nr. 2

Ciśnienie 40 bar

Rozmiar 2"

WYMIARY

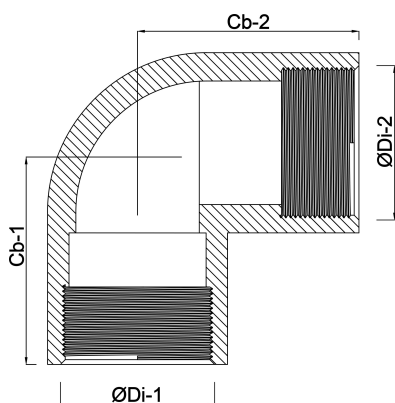
Cb-1 131 mm

Cb-2 131 mm

ØDi-1 2"

ØDi-2 2"

β 90°



Wygenerowano w dniu: 01.05.2026

Bevo Poland Sp. z o.o.
ul. Logistyczna 5
Dąbrówka
62-070 Dopiewo
Polska
+48 61 641 41 02
info@bevo.pl
<http://www.bevo.com>