

# VIR Zawór kulowy PP 3/4" GW 16bar DN20 czarny typ 228 Arctic (7026936)



# SPECYFIKACJE TECHNICZNE

Kolor czarny

Typ 228 Arctic

Materiał PP

Kolor uchwytu niebieski

Połączenie GW

Zakres temperatur -20°C - 75°C

Ciśnienie 16 bar

Rozmiar 3/4"

DN 20

## WYMIARY

Ct-1 59 mm

F-1 17.5 mm

F-2 17.5 mm

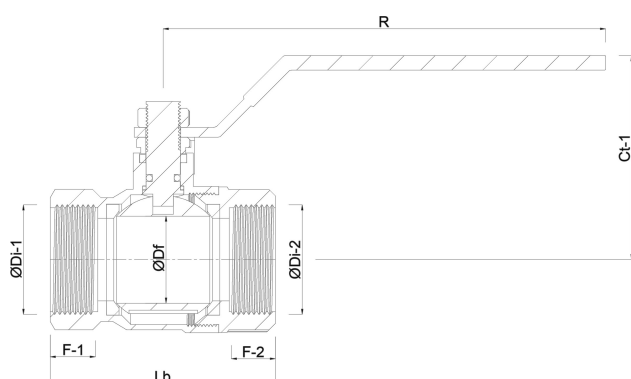
Lb 71,5 mm

R 100 mm

ØDf 20 mm

ØDi-1 3/4 "

ØDi-2 3/4 "



**Wygenerowano w dniu: 26.05.2026**

Bevo Poland Sp. z o.o.  
ul. Logistyczna 5  
Dąbrówka  
62-070 Dopiewo  
Polska  
+48 61 641 41 02  
[info@bevo.pl](mailto:info@bevo.pl)  
<http://www.bevo.com>