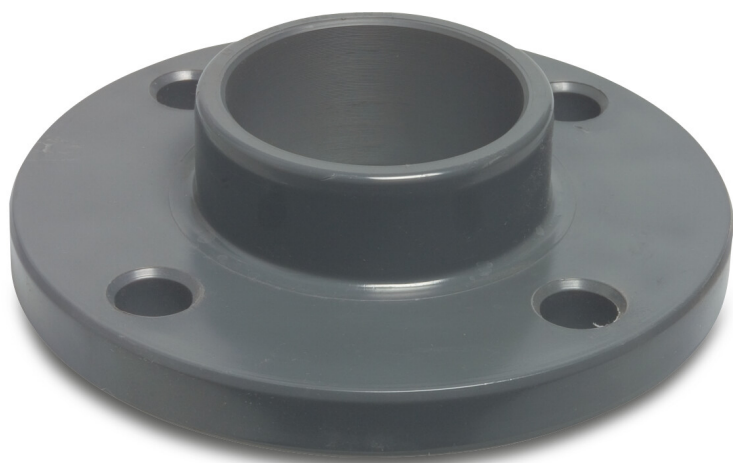


**Profec Złącze kołnierzowe PVC-
U DN150 x 160 mm kołnierz
DIN x KW 10bar DN150 szary
PN10/16 (0111052)**



SPECYFIKACJE TECHNICZNE

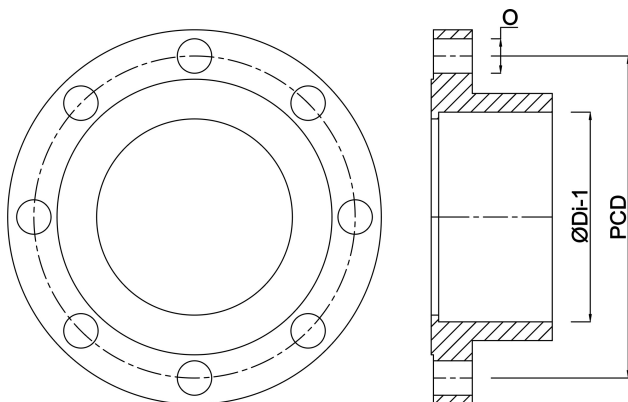
Kolor	szary
Materiał	PVC-U
Połączenie	kołnierz DIN x KW
Rozmiar	DN150 x 160 mm
Śruba	
DN	150
Kołnierz	PN10/16
Ø Zewnętrzna	285 mm
Waga	2.008 kg
Długość śruby	90 mm
Grubość	30 mm
Ciśnienie	10 bar
Otwór na śrubę	22 mm
Ilość otworów	8

WYMIARY

O	22 mm
---	-------

PCD 240 mm

ØDi-1 160 mm



Wygenerowano w dniu: 23.05.2026

Bevo Poland Sp. z o.o.
ul. Logistyczna 5
Dąbrówka
62-070 Dopiewo
Polska
+48 61 641 41 02
info@bevo.pl
<http://www.bevo.com>