

**Zawór kulowy  
wysokociśnieniowy mosiądz  
niklowana 1" GW 210bar typ  
Hipress 2321 (0401278)**



# SPECYFIKACJE TECHNICZNE

Typ Hipress 2321

Materiał mosiądz

Zabezpieczenie powierzchni niklowana

Obsługa dźwignia

Kolor uchwyty czarny

Materiał rączki aluminium

Konstrukcja obudowy 2-częściowa

Materiał obudowy mosiądz

Materiał uszczelnienia PTFE

Połączenie GW

Zakres temperatur  $-10^{\circ}\text{C} - 80^{\circ}\text{C}$

Ciśnienie 210 bar

Rozmiar 1"

Norma UNI/ISO 7/4

## WYMIARY

Ct-1 77 mm

F-1 19.1 mm

F-2 19.1 mm

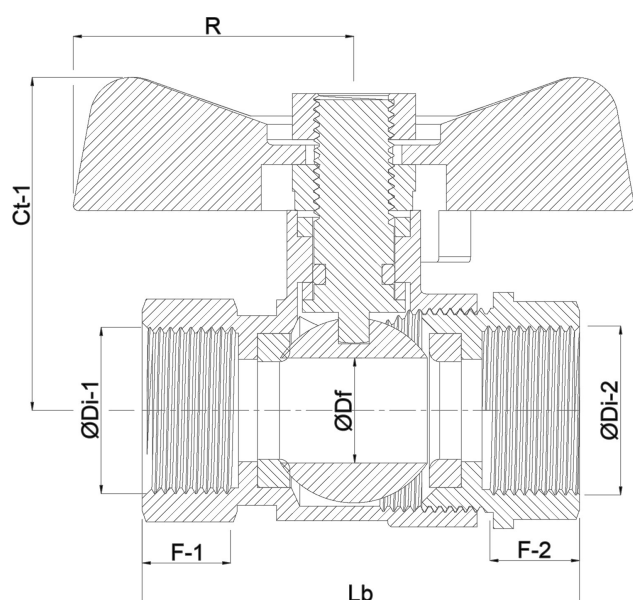
Lb 105 mm

R 110 mm

ØDf 25 mm

ØDi-1 1 "

ØDi-2 1 "



**Wygenerowano w dniu: 28.05.2026**

Bevo Poland Sp. z o.o.  
ul. Logistyczna 5  
Dąbrówka  
62-070 Dopiewo  
Polska  
+48 61 641 41 02

[info@bevo.pl](mailto:info@bevo.pl)  
<http://www.bevo.com>