

VDL Zawór kulowy PVC-U 63 mm KW 16bar szary typ DIL viton (7018381)



VDL Van de Lande

SPECYFIKACJE TECHNICZNE

Kolor szary

Typ DIL viton

Materiał PVC-U

Obsługa dźwignia

Kolor uchwyty zielony

Materiał rączki PVC-U

Konstrukcja obudowy 3-częściowa

Materiał uszczelnienia viton

Połączenie KW

Zakres temperatur 0°C - 60°C

Rozmiar 63 mm

Ciśnienie 16 bar

WYMIARY

Ct-1 102 mm

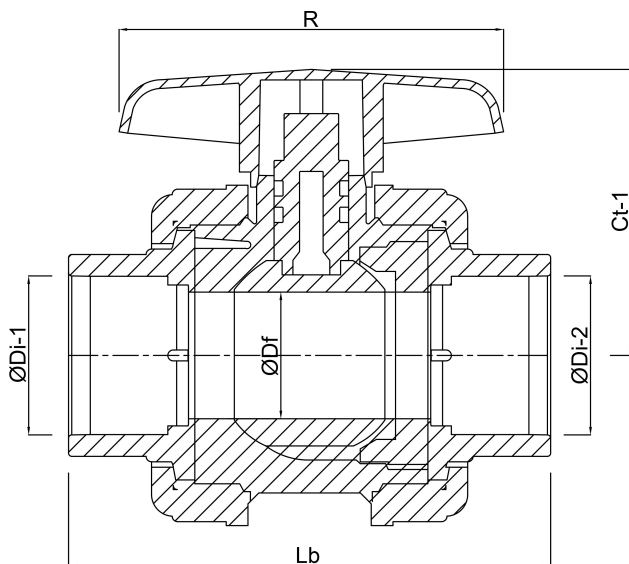
Lb 175 mm

R 134 mm

ØDf 50 mm

ØDi-1 63 mm

ØDi-2 63 mm



Wygenerowano w dniu: 25.05.2026

Bevo Poland Sp. z o.o.
ul. Logistyczna 5
Dąbrówka
62-070 Dopiewo
Polska
+48 61 641 41 02
info@bevo.pl
<http://www.bevo.com>