

**Profec Kołnierz gwintowany
stal ocynkowana DN150 x 6"
kołnierz DIN x GW DN150
PN10/16 (1080220)**



SPECYFIKACJE TECHNICZNE

Materiał stal

Zabezpieczenie powierzchni ocynkowana

Połączenie kołnierz DIN x GW

Standard DIN DIN 2566

Kołnierz PN10/16

Rozmiar DN150 x 6"

Śruba

DN 150

Średnica 168,3 mm

Ø Zewnętrzna 285 mm

Waga 7.92 kg

Grubość 22 mm

Otwór na śrubę 22 mm

Ilość otworów 8

WYMIARY

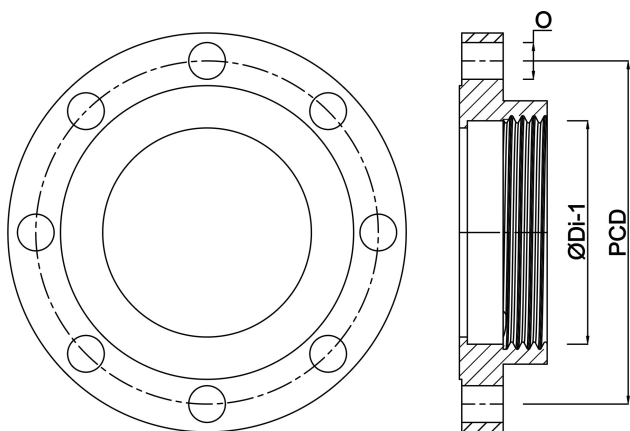
O 22 mm

PCD

240 mm

ØDi-1

6 "



Wygenerowano w dniu: 24.05.2026

Bevo Poland Sp. z o.o.
ul. Logistyczna 5
Dąbrówka
62-070 Dopiewo
Polska
+48 61 641 41 02
info@bevo.pl
<http://www.bevo.com>