

**Profec Nr. 121 Kolano 45° stal  
nierdzewna 316 3/8" GW x GZ  
10bar (0081242)**



# SPECYFIKACJE TECHNICZNE

Materiał stal nierdzewna 316

Połączenie GW x GZ

Mocowanie nr Nr. 121

Ciśnienie 10 bar

Rozmiar 3/8"

## WYMIARY

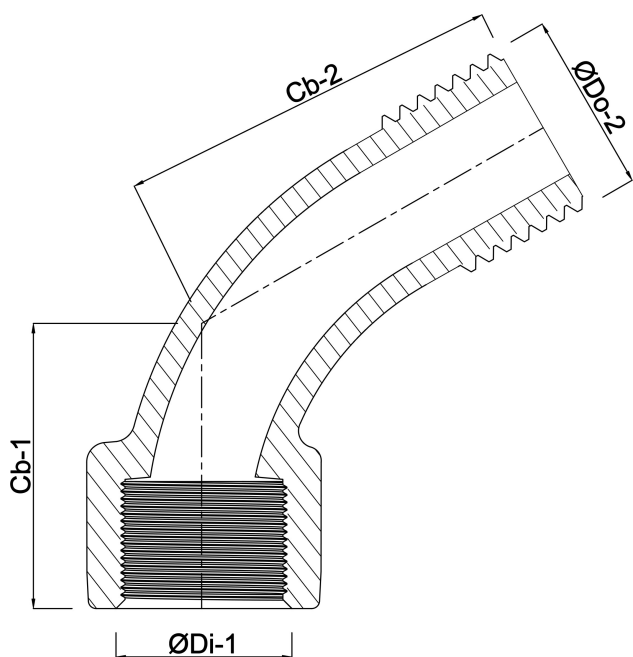
Cb-1 18 mm

Cb-2 30 mm

ØDi-1 3/8 "

ØDo-2 3/8 "

β 45 °



**Wygenerowano w dniu: 22.05.2026**

Bevo Poland Sp. z o.o.  
ul. Logistyczna 5  
Dąbrówka  
62-070 Dopiewo  
Polska  
+48 61 641 41 02  
[info@bevo.pl](mailto:info@bevo.pl)  
<http://www.bevo.com>