

Złącze kołnierzowe stal 4" x 108 mm kołnierz kwadratowy x spawane czarny (0200590)

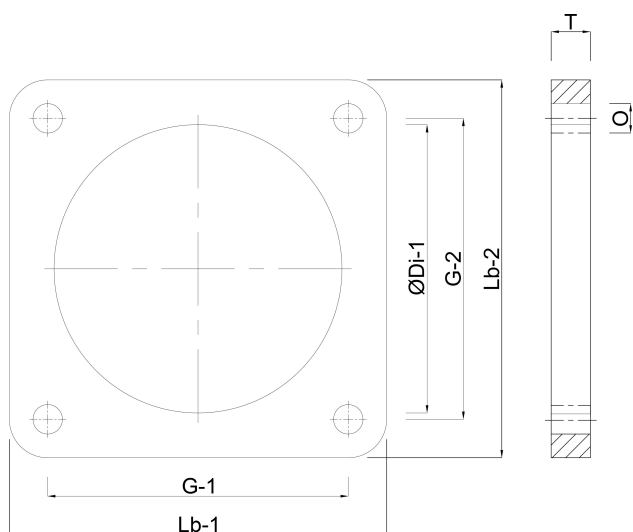


SPECYFIKACJE TECHNICZNE

Kolor	czarny
Materiał	stal
Połączenie	kołnierz kwadratowy x spawane
Grubość	8 mm
Ilość otworów	4
Rozmiar	4" x 108 mm
Wymiar kołnierza wylotowego	180x180

WYMIARY

G-1	150 mm
G2	150
Lb	180 mm
Lb-2	180 mm
O	13 mm
Rozstaw otworów	150 x 150 mm
T	8 mm
ØDi-1	100 mm



Wygenerowano w dniu: 23.05.2026

Bevo Poland Sp. z o.o.
ul. Logistyczna 5
Dąbrówka
62-070 Dopiewo
Polska
+48 61 641 41 02
info@bevo.pl
<http://www.bevo.com>