

# Redukcja PVC-U 100 mm x 110 mm KW x tuleja szary (0360542)

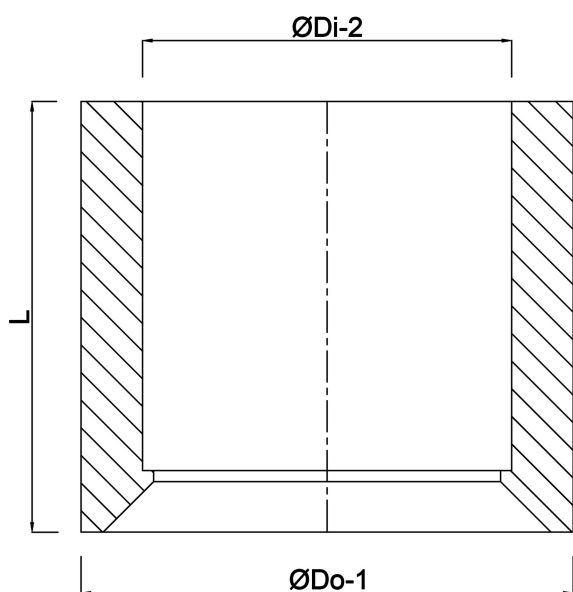


# SPECYFIKACJE TECHNICZNE

Kolor	szary
Materiał	PVC-U
Połączenie	KW x tuleja
Wykorzystanie	deszczówka
Rozmiar	100 mm x 110 mm

## WYMIARY

L	52 mm
ØDi-2	100 mm
ØDo-1	110 mm



**Wygenerowano w dniu: 13.03.2026**

Bevo Poland Sp. z o.o.  
ul. Logistyczna 5  
Dąbrówka  
62-070 Dopiewo  
Polska  
+48 61 641 41 02  
[info@bevo.pl](mailto:info@bevo.pl)  
<http://www.bevo.com>