

Profec Zawór kulowy PVC-U 1/2" KW calowy 16bar szary typ 2001 (0112061)



SPECYFIKACJE TECHNICZNE

Kolor szary

Typ 2001

Materiał PVC-U

Obsługa dźwignia

Kolor uchwyty czerwony

Materiał rączki PVC-U

Konstrukcja obudowy 3-częściowa

Materiał kuli PVC-U

Materiał obudowy PVC-U

Materiał uszczelnienia PE/EPDM

Połączenie KW całowy

Zakres temperatur 0°C - 60°C

Rozmiar 1/2"

Ciśnienie 16 bar

WYMIARY

Ct-1 52 mm

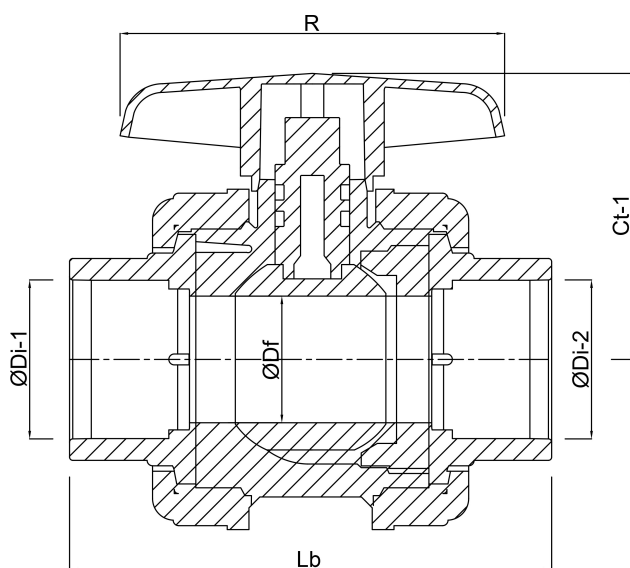
Lb 84 mm

R 53 mm

ØDf 26 mm

ØDi-1 1/2 "

ØDi-2 1/2 "



Wygenerowano w dniu: 23.05.2026

Bevo Poland Sp. z o.o.
ul. Logistyczna 5
Dąbrówka
62-070 Dopiewo
Polska
+48 61 641 41 02
info@bevo.pl
<http://www.bevo.com>