

# Redukcja PVC-U 2" x 1 1/2" GZ x GW 10bar biały (0180144)



# SPECYFIKACJE TECHNICZNE

Kolor biały

Materiał PVC-U

Połączenie GZ x GW

Ciśnienie 10 bar

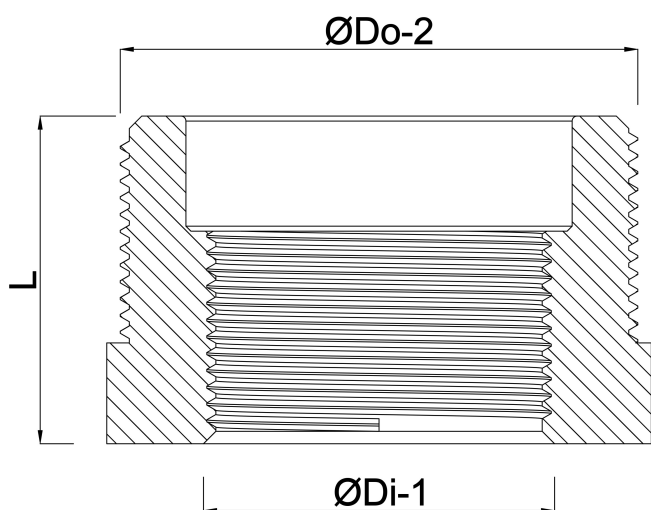
Rozmiar 2" x 1 1/2"

## WYMIARY

L 35.5 mm

ØDi-1 1 1/2 "

ØDo-1 2 "



**Wygenerowano w dniu: 13.03.2026**

Bevo Poland Sp. z o.o.  
ul. Logistyczna 5  
Dąbrówka  
62-070 Dopiewo  
Polska  
+48 61 641 41 02  
[info@bevo.pl](mailto:info@bevo.pl)  
<http://www.bevo.com>