

**VDL Trójnik 90° PVC-U 63 mm x
40/50 mm x 63 mm KW x
KW/KZ x KW 16bar szary
(7018096)**



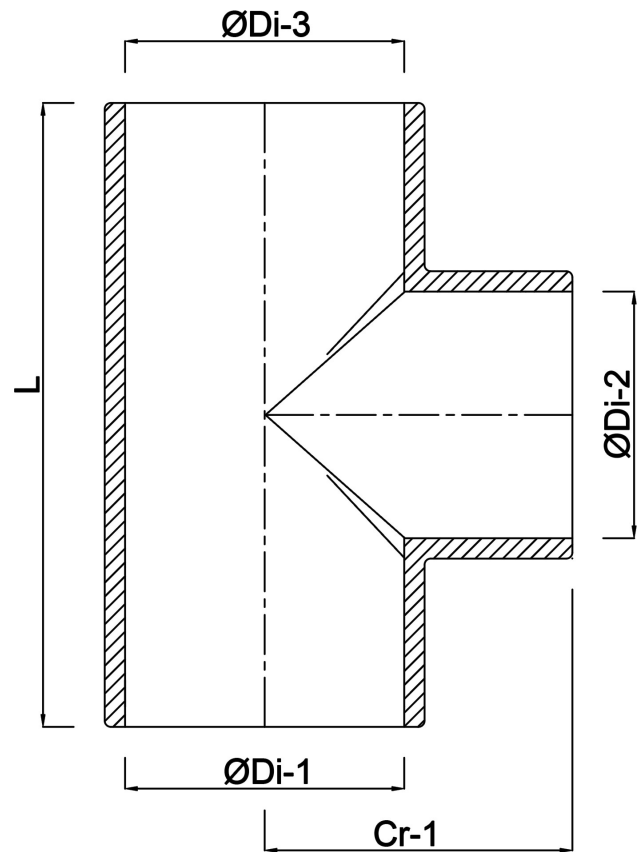
VL Van de Lande

SPECYFIKACJE TECHNICZNE

Kolor	szary
Materiał	PVC-U
Połączenie	KW x KW/KZ x KW
Rozmiar	63 mm x 40/50 mm x 63 mm
Ciśnienie	16 bar

WYMIARY

Cr-1	72.5 mm
L	144 mm
ØDi-1	63 mm
ØDi-2	50 mm
ØDi-3	63 mm
β	90 °



Wygenerowano w dniu: 28.05.2026

Bevo Poland Sp. z o.o.
ul. Logistyczna 5
Dąbrówka
62-070 Dopiewo
Polska
+48 61 641 41 02
info@bevo.pl
<http://www.bevo.com>