

**VDL Kolano 90° PVC-U 50 mm x
1 1/2" KW x GW 10bar szary**
(7002629)



V-L Van de Lande

SPECYFIKACJE TECHNICZNE

Kolor szary

Materiał PVC-U

Ciśnienie 10 bar

Rozmiar 50 mm x 1 1/2"

Połączenie KW x GW

WYMIARY

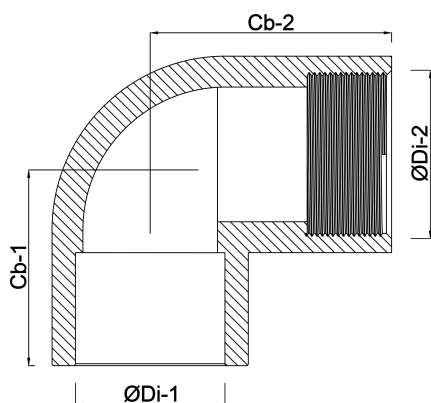
Cb-1 59 mm

Cb-2 49 mm

F-1 27 mm

ØDi-1 50 mm

ØDi-2 1 1/2 "



Wygenerowano w dniu: 14.03.2026

Bevo Poland Sp. z o.o.
ul. Logistyczna 5
Dąbrówka
62-070 Dopiewo
Polska
+48 61 641 41 02
info@bevo.pl
<http://www.bevo.com>