

Profec Kołnierz stal DN150 x 168,3 mm kołnierz DIN x spawane 10bar PN10 (1180240)



SPECYFIKACJE TECHNICZNE

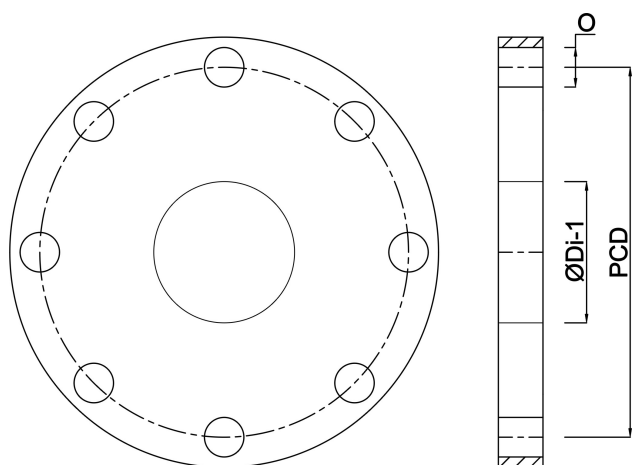
Materiał	stal
Połączenie	kołnierz DIN x spawane
Standard DIN	DIN 2576
Kołnierz	PN10
Ciśnienie	10 bar
Rozmiar	DN150 x 168,3 mm
Średnica wew	170,5 mm
Ø Zewnętrzna	285 mm
Waga	6.55 kg
Grubość	22 mm
Śred. podziałowa	240 mm
Otwór na śrubę	22 mm
Ilość otworów	8

WYMIARY

O	22 mm
PCD	240 mm

ØDi-1

170.5 mm



Wygenerowano w dniu: 28.05.2026

Bevo Poland Sp. z o.o.
ul. Logistyczna 5
Dąbrówka
62-070 Dopiewo
Polska
+48 61 641 41 02
info@bevo.pl
<http://www.bevo.com>