

# VDL Śrubunek PVC-U 25 mm x 3/4" KW x GW 16bar szary typ wzmocniony (7018216)



**V-L** Van de Lande

# SPECYFIKACJE TECHNICZNE

Kolor szary

Typ wzmacniony

Materiał PVC-U

Materiał uszczelnienia EPDM

Połączenie KW x GW

Rozmiar 25 mm x 3/4"

Ciśnienie 16 bar

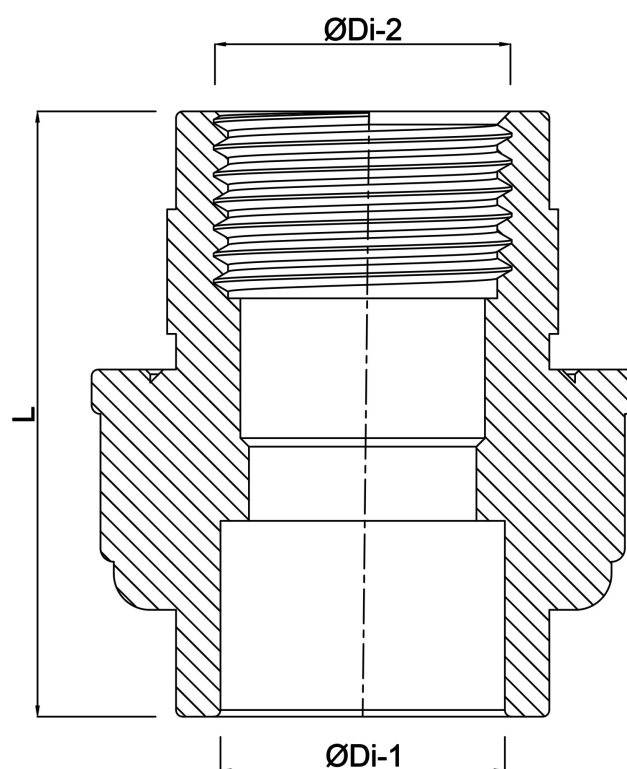
# WYMIARY

F-2 17 mm

L 61 mm

ØDi-1 25 mm

ØDi-2 3/4 "



**Wygenerowano w dniu: 25.05.2026**

Bevo Poland Sp. z o.o.  
ul. Logistyczna 5  
Dąbrówka  
62-070 Dopiewo  
Polska  
+48 61 641 41 02  
[info@bevo.pl](mailto:info@bevo.pl)  
<http://www.bevo.com>